

Limitatoare • pentru balamale

25160.0805



Descrierea produsului

Opritoarele sunt utilizate pentru a restricționa unghiul de pivotare al balamalei. Acționează, de asemenea, și ca amortizor.

Material

Placă de susținere

- Turnat din oțel, zincat, acoperit cu plastic, similar cu RAL 9005, negru, structură mată

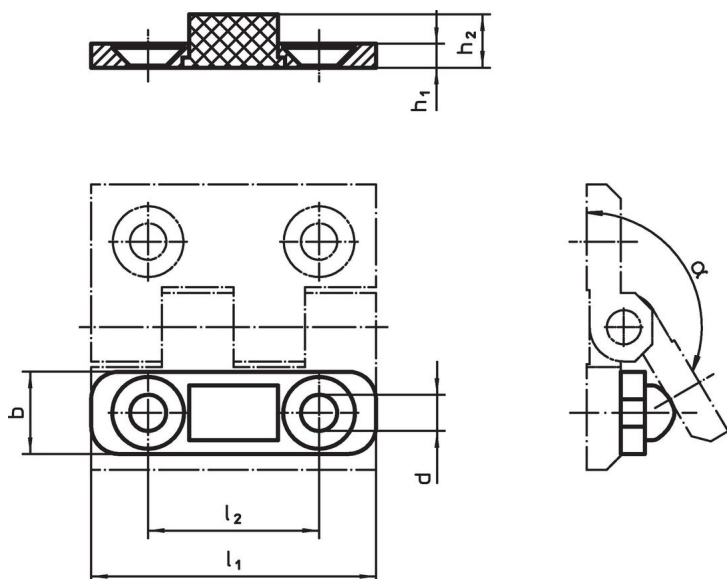
Opritor

- NBR

Asamblare

Opritorul este înșurubat pe balama.

Desen



Informații comandă

Dimensiuni						α	🌡️ max. [°C]	📦 [g]	Ref. Nr.
l_1	h_1	b	d	h_2	l_2				
[mm]									
40	3,5	12	5,3	7,8	25	150°	120	7,1	25160.0805

Reclamație

Conform RoHS

Sunt conforme Directivei 2011/65/UE și Directivei 2015/863.

Nu conțin materiale SVHC

Nu conține substanțe SVHC cu mai mult de 0,1% w/w - lista SVHC din 23.01.2024.

Nu conține substanțe din Declarația 65

Nu conține substanțe din Declarația 65.

<https://www.P65Warnings.ca.gov/>

Nu conține Minerale de conflict

Acest produs nu conține substanțe desemnate drept „minerale de conflict” precum tantalul, staniul, aurul sau wolfram din Republica Democratică Congo sau din țările adiacente.