

Balamale • cu rezistență la frecare reglabilă

25160.0505



Descrierea produsului

Balamalele se caracterizează prin construcția lor compactă și stabilă și prin capacitatea de a regla frecarea.

Forma asigură ca balamaua să nu aibă joc (nici radial, nici axial).

Material

Con de fricțiune

- Termoplastice POM

Corp

- Zinc turnat sub presiune, plastificat, negru similar RAL 9005, mat structurat

Pinul balamalei

- Oțel, zincat prin galvanizare, pasivat

Piuliță

- Oțel, zincat prin galvanizare, pasivat

Asamblare

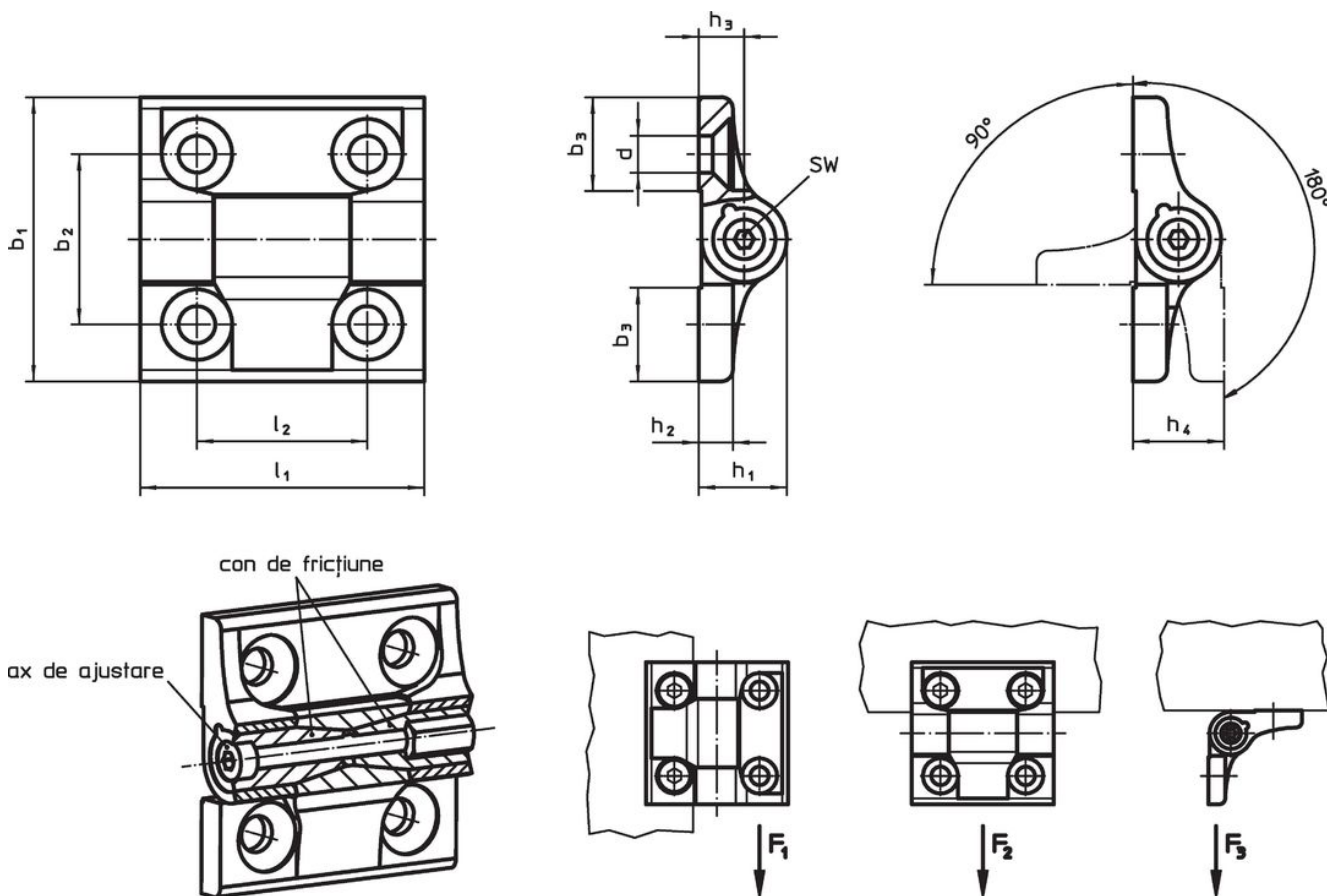
Instalarea balamalei. Ușurința de pivotare a balamalei poate fi apoi reglată prin strângerea sau slăbirea știftului balamalei. Aceasta permite aplicarea unui cuplu de frânare constant pe întreaga zonă de pivotare.

Mai multe informații

Produse asociate

- Plăci distanțiere, pentru balamale
- Plăci cu filet, pentru balamale
- Limitatoare, pentru balamale

Desen



Informații comandă

Dimensiuni											SW	Sarcină max.			Pinul balamalei		max.		Ref. Nr.
b ₁	b ₂	b ₃	d	h ₁	h ₂	h ₃	h ₄	l ₁	l ₂		Capacitatea radială a rulmentului F ₁ max.	Capacitate axială a rulmentului F ₂ max.	Sarcină max. F ₃ max.	Moment strângere max.	Cuplul				
[mm]										[mm]	[kN]			[Nm]		[°C]	[g]		
negru																			
50	30	16,5	6,5	15,5	6	8	16	50	30	3	3,2	1,6	2	0,75	4	80	94	25160.0505	

Reclamație

Conform RoHS

Conține plumb – conform excepțiilor 6a / 6b / 6c.

Conține substanțe SVHC >0,1% w/w

Conține plumb - lista SVHC [REACH] din 23.01.2024

Conține substanțe din Declarația 65



Prin expunere plumbul poate provoca cancer și afectarea fertilității
<https://www.P65Warnings.ca.gov/>

Nu conține Minerale de conflict

Acest produs nu conține substanțe desemnate drept „minerale de conflict” precum tantalul, staniul, aurul sau wolfram din Republica Democratică Congo sau din țările adiacente.