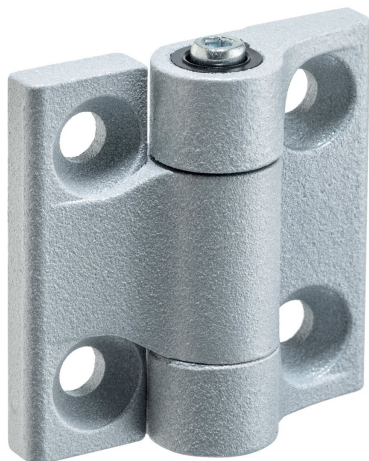


## Balamale • cu rezistență la frecare reglabilă

25160.0410



### Descrierea produsului

Balamalele se caracterizează prin construcția lor compactă și stabilă și prin capacitatea de a regla frecarea.

Forma asigură ca balamaua să nu aibă joc (nici radial, nici axial).

### Material

#### Con de fricțiune

- Termoplastice POM

#### Corp

- Zinc turnat sub presiune, plastificat, argintiu similar RAL 9006, mat structurat

#### Pinul balamalei

- Oțel, zincat prin galvanizare, pasivat

#### Piuliță

- Oțel, zincat prin galvanizare, pasivat

### Asamblare

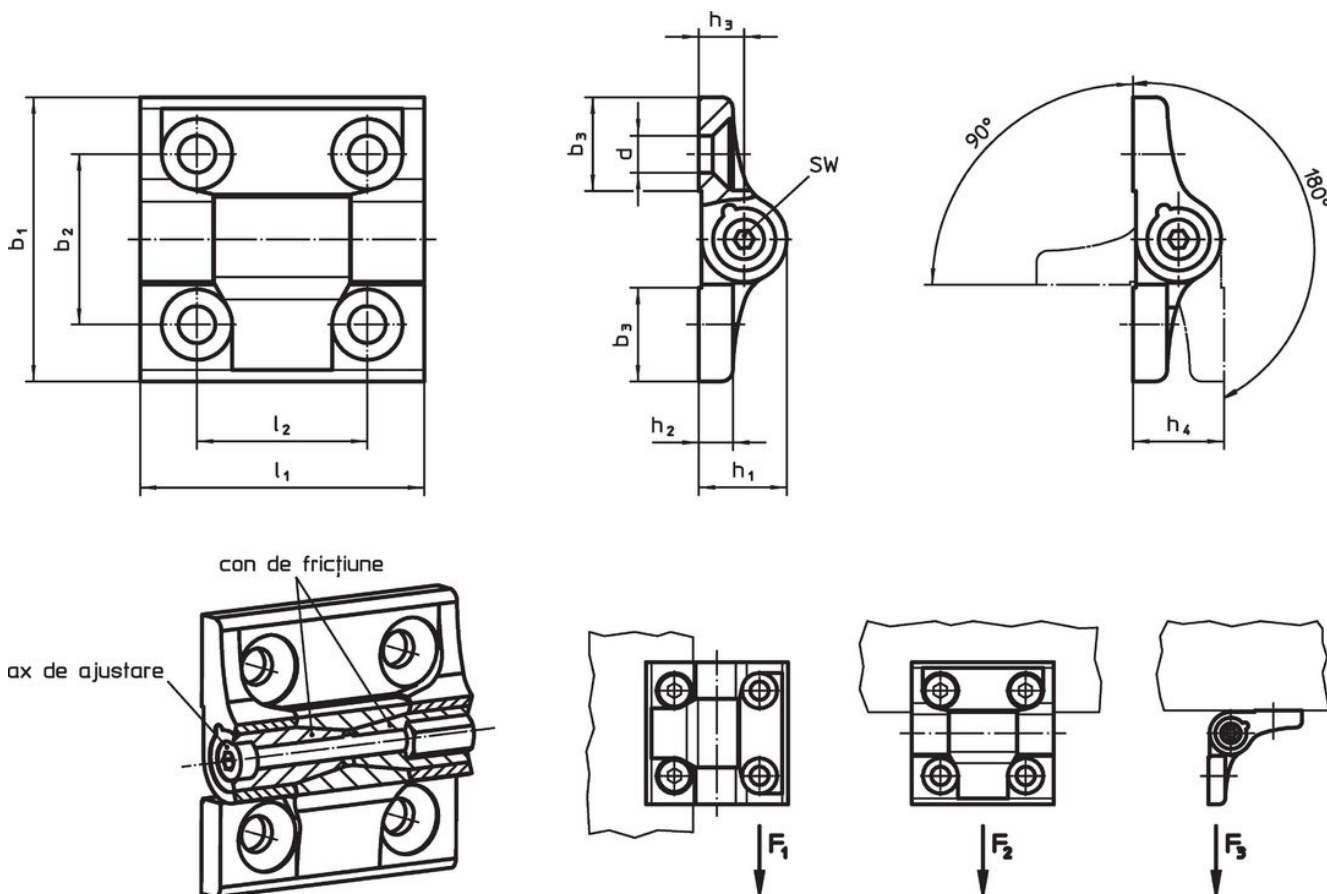
Instalarea balamalei. Ușurința de pivotare a balamalei poate fi apoi reglată prin strângerea sau slăbirea știftului balamalei. Aceasta permite aplicarea unui cuplu de frânare constant pe întreaga zonă de pivotare.

### Mai multe informații

### Produse asociate

- Plăci distanțiere, pentru balamale
- Plăci cu filet, pentru balamale
- Limitatoare, pentru balamale

### Desen



## Informații comandă

Dimensiuni											SW	Sarcină max.			Pinul balamalei		🌡️	🏠	Ref. Nr.
b <sub>1</sub>	b <sub>2</sub>	b <sub>3</sub>	d	h <sub>1</sub>	h <sub>2</sub>	h <sub>3</sub>	h <sub>4</sub>	l <sub>1</sub>	l <sub>2</sub>		Capacitatea radială a rulmentului F <sub>1</sub> max.	Capacitate axială a rulmentului F <sub>2</sub> max.	Sarcină max. F <sub>3</sub> max.	Moment strângere max.	Cuplul	max.			
[mm]										[mm]	[kN]		[Nm]		[°C]	[g]			
argintiu																			
60	36	20	8,3	18,5	7,5	9,5	19	60	36	4	4,5	2	2,4	1,5	6,5	80	162	25160.0410	

## Reclamație

### Conform RoHS

Conține plumb – conform excepțiilor 6a / 6b / 6c.

### Conține substanțe SVHC >0,1% w/w

Conține plumb - lista SVHC [REACH] din 23.01.2024

### Conține substanțe din Declarația 65



Prin expunere plumbul poate provoca cancer și afectarea fertilității  
<https://www.P65Warnings.ca.gov/>

### Nu conține Minerale de conflict

Acest produs nu conține substanțe desemnate drept „minerale de conflict” precum tantalul, staniul, aurul sau wolfram din Republica Democratică Congo sau din țările adiacente.