

## Amortizor din cauciuc și metal • waisted

25151.0142



### Descrierea produsului

Se folosește pentru fixarea elastică a motoarelor, compresoarelor, pompelor etc.  
The waisted shape of these buffers means that the lateral forces are better damped compared to cylindrical rubber-metal buffers.

Duritatea este  $55 \pm 5^\circ$  shore A. La cerere, se pot livra și la durități speciale ( $40 \pm 5^\circ$  shore A sau  $70 \pm 5^\circ$  shore A).

### Material

#### Saibă

- Oțel, zincat prin galvanizare, pasivat

#### Bucșă filetată

- Oțel, zincat prin galvanizare, pasivat

#### Corp

- Cauciuc natural (NR), negru

#### Șurub

- Oțel, zincat prin galvanizare, pasivat

### Mai multe informații

#### Note

Under compressive load, the dimension  $d_3$  does not exceed the diameter  $d_1$ .

### Desen

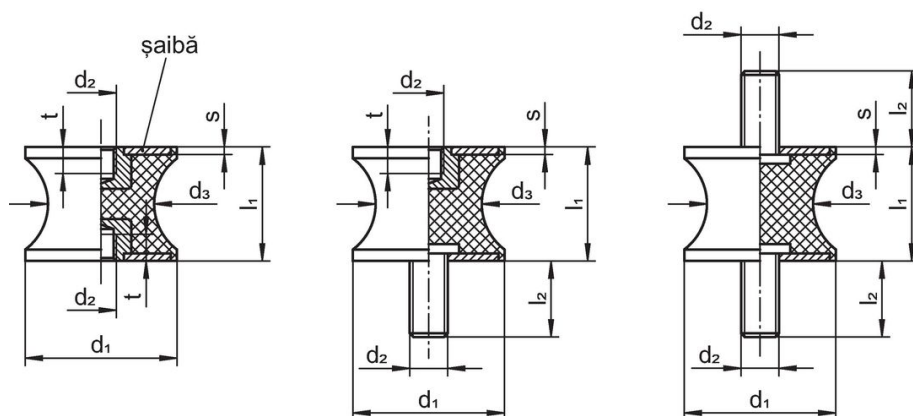


Figura 1

Figura 2

Figura 3

### Informații comandă

Dimensiuni							Forța compresie arc R	Sarcină max. max.	Cursa arc	Temperatură		Greutate	Ref. Nr.
$d_1$	$l_1$	$d_2$	$d_3$	$l_2$	s	t				min.	max.		
[mm]							[N/mm]	[N]	[mm]	[°C]			
cu filet interior și piuliță – figura 2													
40	30	M8	33	23	2	8	157	1178	7,5	-30	80	85	25151.0142

## Reclamație

### Conform RoHS

Sunt conforme Directivei 2011/65/UE și Directivei 2015/863.

### Nu conțin materiale SVHC

Nu conține substanțe SVHC cu mai mult de 0,1% w/w - lista SVHC din 27.06.2024.

### Nu conține substanțe din Declarația 65

Nu conține substanțe din Declarația 65.

<https://www.P65Warnings.ca.gov/>

### Nu conține Minerale de conflict

Acest produs nu conține substanțe desemnate drept „minerale de conflict” precum tantalul, staniul, aurul sau wolfram din Republica Democratică Congo sau din țările adiacente.