

Amortizor din cauciuc și metal • waisted

25151.0053



Descrierea produsului

Se folosește pentru fixarea elastică a motoarelor, compresoarelor, pompelor etc.
The waisted shape of these buffers means that the lateral forces are better damped compared to cylindrical rubber-metal buffers.

Duritatea este $55 \pm 5^\circ$ shore A. La cerere, se pot livra și la durități speciale ($40 \pm 5^\circ$ shore A sau $70 \pm 5^\circ$ shore A).

Material

Saibă

- Oțel, zincat prin galvanizare, pasivat

Bucșă filetată

- Oțel, zincat prin galvanizare, pasivat

Corp

- Cauciuc natural (NR), negru

Șurub

- Oțel, zincat prin galvanizare, pasivat

Mai multe informații

Note

Under compressive load, the dimension d_3 does not exceed the diameter d_1 .

Desen

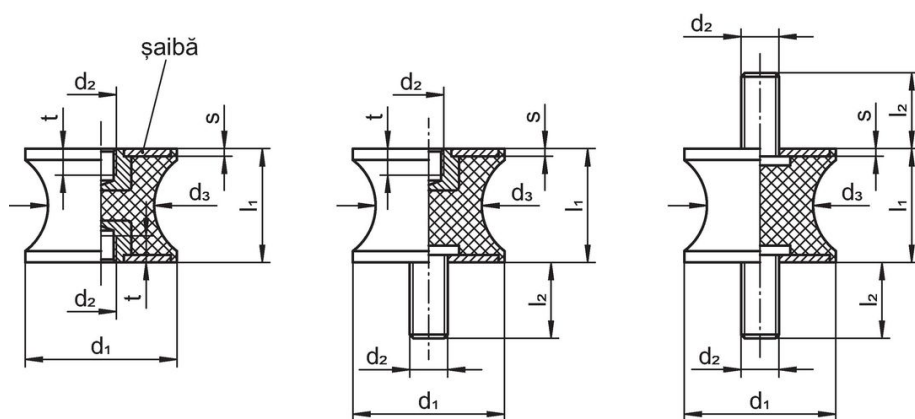


Figura 1

Figura 2

Figura 3

Informații comandă

Dimensiuni						Forța compresie arc R	Sarcină max. max.	Cursa arc	Temperatură		Masa	Ref. Nr.
d_1	l_1	d_2	d_3	s	t				min.	max.		
[mm]						[N/mm]	[N]	[mm]	[°C]			
cu filet interior pe ambele fețe – figura 1												
50	30	M10	42	2	10	200	1499	7,5	-30	80	109	25151.0053

Reclamație

Conform RoHS

Sunt conforme Directivei 2011/65/UE și Directivei 2015/863.

Nu conțin materiale SVHC

Nu conține substanțe SVHC cu mai mult de 0,1% w/w - lista SVHC din 27.06.2024.

Nu conține substanțe din Declarația 65

Nu conține substanțe din Declarația 65.

<https://www.P65Warnings.ca.gov/>

Nu conține Minerale de conflict

Acest produs nu conține substanțe desemnate drept „minerale de conflict” precum tantalul, staniul, aurul sau wolfram din Republica Democratică Congo sau din țările adiacente.