

Amortizor din silicon · formă de trunchi de con

25151.0032



Descrierea produsului

Datorită purității ridicate a materialului, această versiune este potrivită pentru toate tipurile de aplicații care au cerințe de igienă ridicate (de exemplu, industria alimentară).

Se poate folosi ca opritor elastic, reazăm, etc.

Amortizoarele realizate din cauciuc siliconic au o gamă de temperatură mai largă pentru utilizare decât amortizoarele clasice din cauciuc.

Duritatea este $55 \pm 5^\circ$ shore A. La cerere, se pot livra și la durități speciale ($40 \pm 5^\circ$ shore A sau $70 \pm 5^\circ$ shore A).

Material

Saibă

- Oțel inoxidabil 1.4301

Bucșă filetată

- Oțel inoxidabil 1.4301

Corp

- Cauciuc siliconic

Mai multe informații

Produse asociate

- Amortizor din cauciuc, formă de trunchi de con

Desen

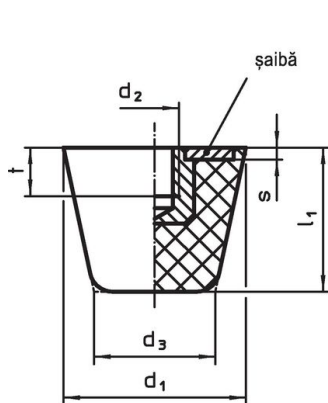


Figura 1

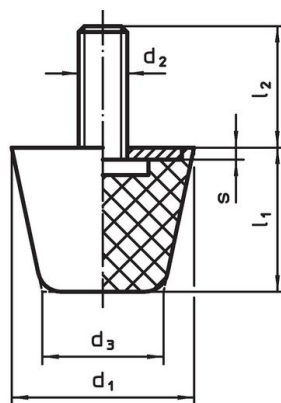


Figura 2

Informații comandă

Dimensiuni						Forța compresie arc R ~ [N/mm]	Sarcină max. max. [N]	Cursa arc ~ [mm]	Temperatură		Greutate [g]	Ref. Nr.
d ₁	d ₂	d ₃	l ₁	s	t				min.	max.		
cu filet interior – figura 1												
32	M8	21	26	2	8	117	760	6,5	-30	200	23	25151.0032

Reclamație

Conform RoHS

Sunt conforme Directivei 2011/65/UE și Directivei 2015/863.

Nu conține materiale SVHC

Nu conține substanțe SVHC cu mai mult de 0,1% w/w - lista SVHC din 23.01.2024.

Nu conține substanțe din Declarația 65

Nu conține substanțe din Declarația 65.

<https://www.P65Warnings.ca.gov/>

Nu conține Minerale de conflict

Acest produs nu conține substanțe desemnate drept „minerale de conflict” precum tantalul, staniul, aurul sau wolfram din Republica Democratică Congo sau din țările adiacente.