

Amortizor din cauciuc · cilindric

25150.1443



Descrierea produsului

Se poate folosi ca opritor elastic, reazăm, etc.
Duritatea este $55 \pm 5^\circ$ shore A. La cerere, se pot livra și la durități speciale ($40 \pm 5^\circ$ shore A sau $70 \pm 5^\circ$ shore A).

Material

Saibă

- Oțel inoxidabil 1.4301

Corp

- Cauciuc natural (NR), negru

Șurub

- Oțel inoxidabil 1.4301

Mai multe informații

Produse asociate

- Picioare de susținere, amortizare de impact

Desen

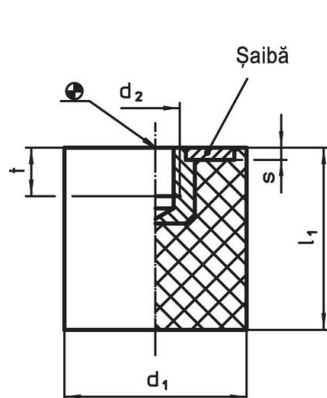


Figura 1

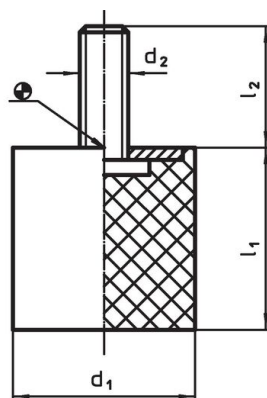
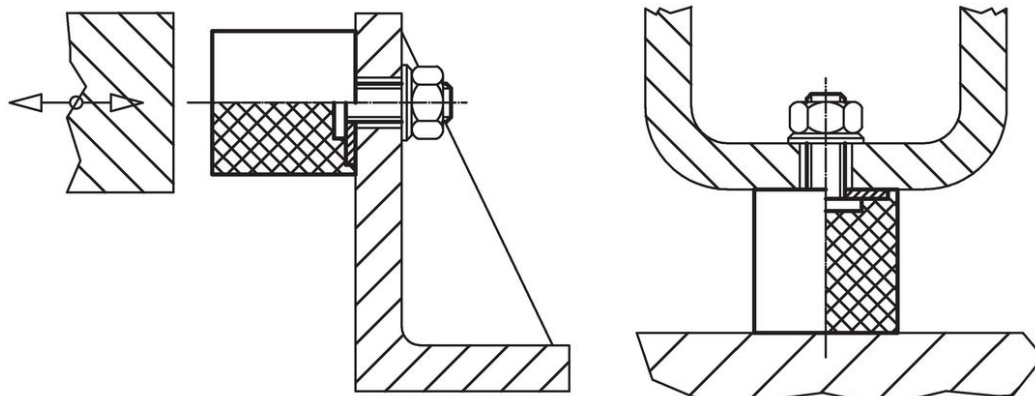


Figura 2

Informații comandă

Dimensiuni					Forța compresie arc R ~ [N/mm]	Sarcină max. max. [N]	Cursa arc ~ [mm]	Temperatură		Masa [g]	Ref. Nr.
d ₁	l ₁	d ₂	l ₂	s				min.	max.		
cu șurub – figura 2, Oțel inoxidabil											
40	30	M8	23	2	213	1600	7,5	-30	80	73	25150.1443

Exemplu de aplicație



Reclamație

Conform RoHS

Sunt conforme Directivei 2011/65/UE și Directivei 2015/863.

Nu conțin materiale SVHC

Nu conține substanțe SVHC cu mai mult de 0,1% w/w - lista SVHC din 23.01.2024.

Nu conține substanțe din Declarația 65

Nu conține substanțe din Declarația 65.

<https://www.P65Warnings.ca.gov/>

Nu conține Minerale de conflict

Acest produs nu conține substanțe desemnate drept „minerale de conflict” precum tantalul, staniul, aurul sau wolfram din Republica Democratică Congo sau din țările adiacente.