

## Amortizor din cauciuc · cilindric

25150.1333



### Descrierea produsului

Se poate folosi ca opritor elastic, reazăm, etc.  
Duritatea este  $55 \pm 5^\circ$  shore A. La cerere, se pot livra și la durități speciale ( $40 \pm 5^\circ$  shore A sau  $70 \pm 5^\circ$  shore A).

### Material

#### Saibă

- Oțel inoxidabil 1.4301

#### Bucșă filetată

- Oțel inoxidabil 1.4301

#### Corp

- Cauciuc natural (NR), negru

### Mai multe informații

### Produse asociate

- Picioare de susținere, amortizare de impact

### Desen

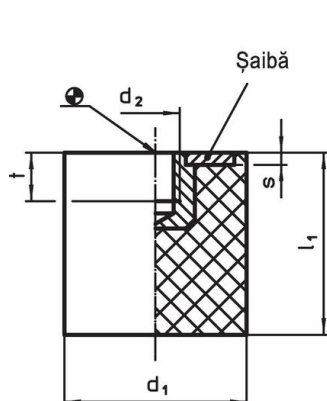


Figura 1

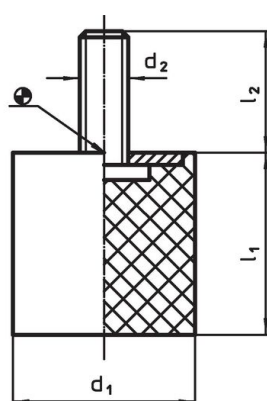
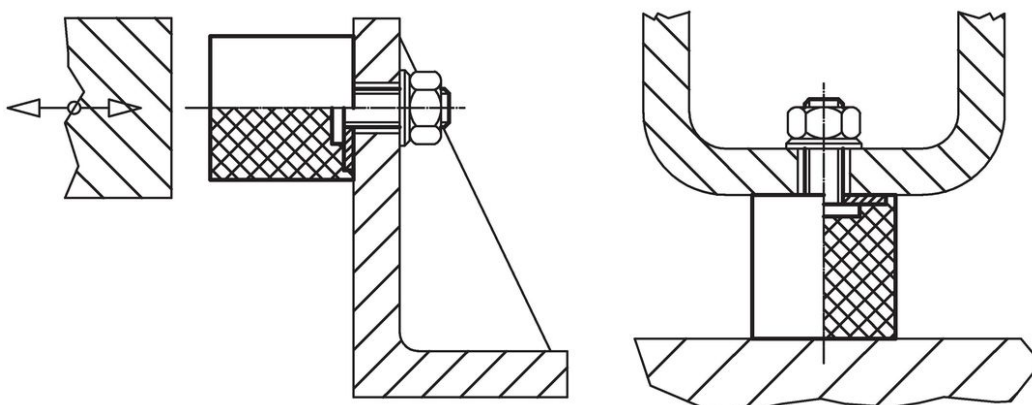


Figura 2

### Informații comandă

Dimensiuni					Forța compresie arc R ~ [N/mm]	Sarcină max. max. [N]	Cursa arc ~ [mm]	Temperatură		Greutate [g]	Ref. Nr.
d <sub>1</sub>	l <sub>1</sub>	d <sub>2</sub>	s	t				min.	max.		
[mm]								[°C]			
cu filet interior – figura 1, Oțel inoxidabil											
30	30	M8	2	6,5	117	876	7,5	-30	80	30	25150.1333

### Exemplu de aplicație



## Reclamație

### Conform RoHS

Sunt conforme Directivei 2011/65/UE și Directivei 2015/863.

### Nu conțin materiale SVHC

Nu conține substanțe SVHC cu mai mult de 0,1% w/w - lista SVHC din 23.01.2024.

### Nu conține substanțe din Declarația 65

Nu conține substanțe din Declarația 65.

<https://www.P65Warnings.ca.gov/>

### Nu conține Minerale de conflict

Acest produs nu conține substanțe desemnate drept „minerale de conflict” precum tantalul, staniul, aurul sau wolfram din Republica Democratică Congo sau din țările adiacente.