

Amortizor din cauciuc · construcție ușoară

25150.1233



Descrierea produsului

Pentru rulmenți, de amortizare și de reducere a zgomotului. De asemenea, protejează suprafețele. Tamponele din cauciuc pot fi, de asemenea, utilizate ca distanțiere sau capete pentru picioare.
Duritatea este $70 \pm 5^\circ$ Shore A.

Material

Saibă

- Oțel, zincat prin galvanizare, pasivat

Corp

- NBR

Desen

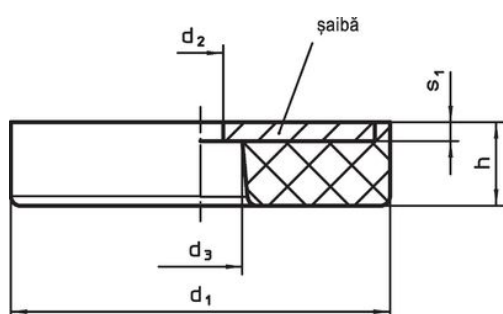


Figura 1

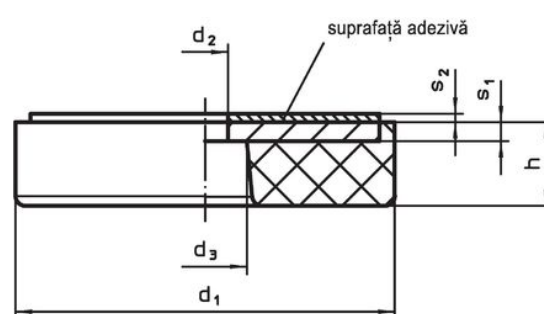
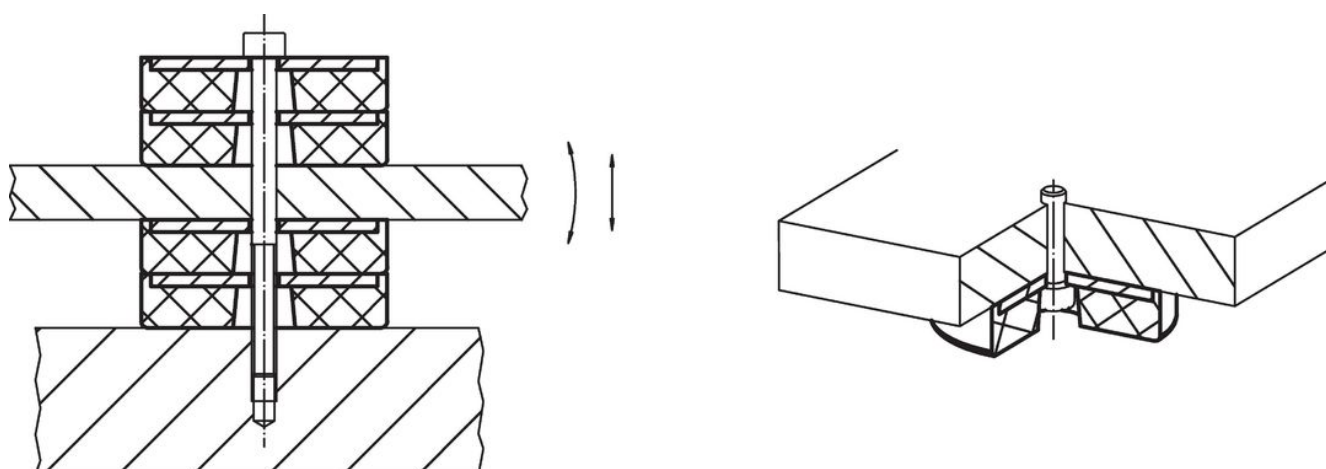


Figura 2

Informații comandă

Dimensiuni						Forța compresie arc R	Sarcină max. max.	Cursa arc	Temperatură		Greutate	Ref. Nr.
d ₁	h	d ₂ +0,5	d ₃ +0,5	s ₁	s ₂				min.	max.		
[mm]						[N/mm]	[N]	[mm]	[°C]			
cu gaură de trecere și suport cu adeziv – figura 2												
32	9	5	9	2	1,1	548	1233	2,25	-30	120	18	25150.1233

Exemplu de aplicație



Reclamație

Conform RoHS

Conține plumb – conform excepțiilor 6a / 6b / 6c.

Conține substanțe SVHC >0,1% w/w

Conține plumb - lista SVHC [REACH] din 23.01.2024

Conține substanțe din Declarația 65



Prin expunere plumbul poate provoca cancer și afectarea fertilității
<https://www.P65Warnings.ca.gov/>

Nu conține Minerale de conflict

Acest produs nu conține substanțe desemnate drept „minerale de conflict” precum tantalul, staniul, aurul sau wolfram din Republica Democratică Congo sau din țările adiacente.