

## Amortizor din cauciuc · construcție ușoară

25150.1165



### Descrierea produsului

Pentru rulmenți, de amortizare și de reducere a zgomotului. De asemenea, protejează suprafețele. Tamponele din cauciuc pot fi, de asemenea, utilizate ca distanțiere sau capete pentru picioare.  
Duritatea este  $70 \pm 5^\circ$  Shore A.

### Material

#### Saibă

- Oțel, zincat prin galvanizare, pasivat

#### Corp

- NBR

### Desen

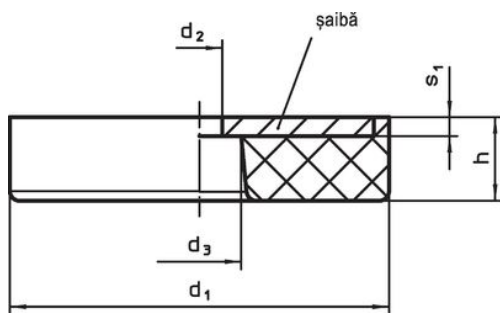


Figura 1

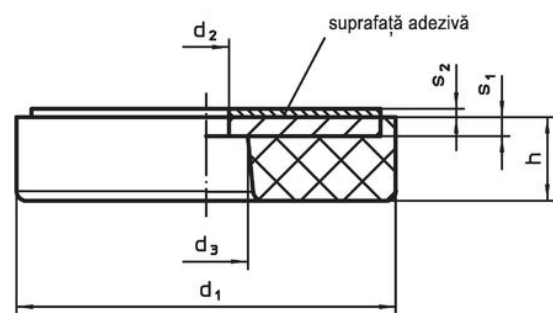
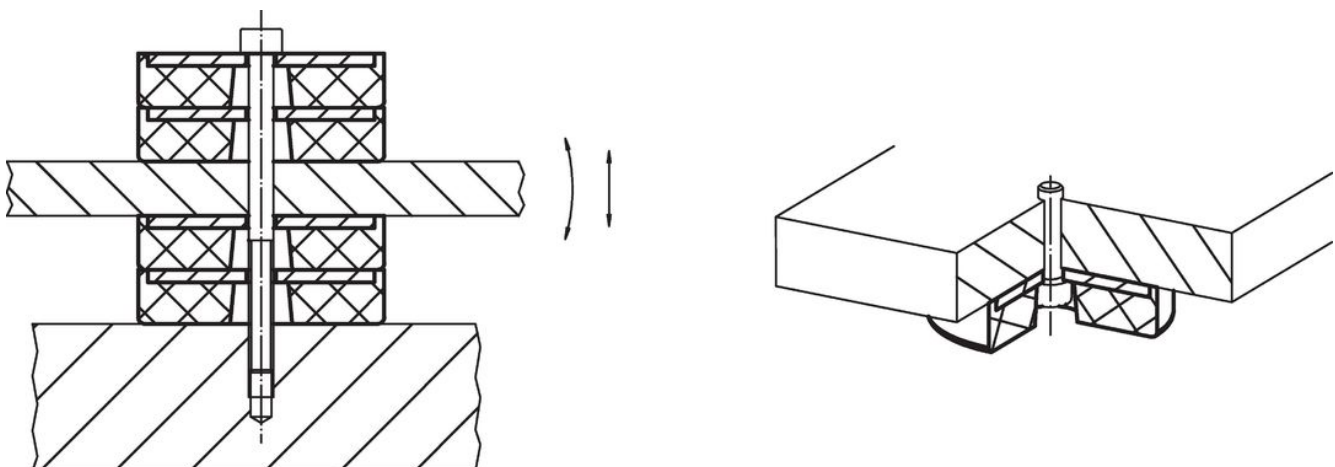


Figura 2

### Informații comandă

Dimensiuni						Forța compresie arc R	Sarcină max. max.	Cursa arc	Temperatură		Greutate	Ref. Nr.
d <sub>1</sub>	h	d <sub>2</sub> +0,5	d <sub>3</sub> +0,5	s <sub>1</sub>	s <sub>2</sub>				min.	max.		
[mm]						[N/mm]	[N]	[mm]	[°C]			
cu gaură de trecere – figura 1												
64	13	6	11	2,5	1,1	2016	6050	3	-30	120	95	25150.1165

### Exemplu de aplicație



## Reclamație

### Conform RoHS

Conține plumb – conform excepțiilor 6a / 6b / 6c.

### Conține substanțe SVHC >0,1% w/w

Conține plumb - lista SVHC [REACH] din 23.01.2024

### Conține substanțe din Declarația 65



Prin expunere plumbul poate provoca cancer și afectarea fertilității  
<https://www.P65Warnings.ca.gov/>

### Nu conține Minerale de conflict

Acest produs nu conține substanțe desemnate drept „minerale de conflict” precum tantalul, staniul, aurul sau wolfram din Republica Democratică Congo sau din țările adiacente.