

## Amortizor din cauciuc · formă de trunchi de con

25150.1039



### Descrierea produsului

Se poate folosi ca opritor elastic, reazăm, etc.  
Duritatea este  $55 \pm 5^\circ$  shore A. La cerere, se pot livra și la durități speciale ( $40 \pm 5^\circ$  shore A sau  $70 \pm 5^\circ$  shore A).

### Material

#### Saibă

- Oțel inoxidabil 1.4301

#### Corp

- NBR

#### Șurub

- Oțel inoxidabil 1.4301

### Mai multe informații

#### Produse asociate

- Picioare de susținere, amortizare de impact
- Amortizor din silicon, formă de trunchi de con

### Desen

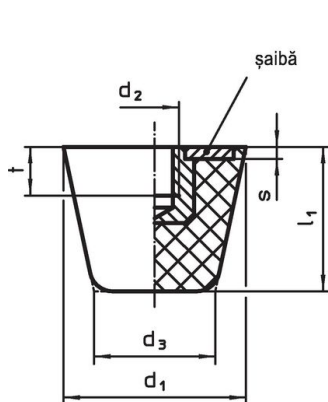


Figura 1

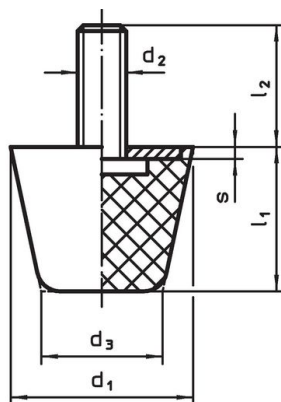


Figura 2

### Informații comandă

| Dimensiuni                           |                |                |                |                |   | Forța compresie<br>arc R<br>~<br>[N/mm] | Sarcină max.<br>max.<br>[N] | Cursa arc<br>~<br>[mm] | Temperatură |      | Greutate<br>[g] | Ref. Nr.   |
|--------------------------------------|----------------|----------------|----------------|----------------|---|---|-----------------------------|------------------------|-------------|------|-----------------|------------|
| d <sub>1</sub>                       | d <sub>2</sub> | l <sub>2</sub> | d <sub>3</sub> | l <sub>1</sub> | s |   |                             |                        | min.        | max. |                 |            |
| cu șurub – figura 2, Oțel inoxidabil |                |                |                |                |   |   |                             |                        |             |      |                 |            |
| 38                                   | M8             | 16             | 24,5           | 32             | 2 | 125                                     | 1200                        | 9,5                    | -30         | 80   | 48              | 25150.1039 |

### Reclamație

#### Conform RoHS

Sunt conforme Directivei 2011/65/UE și Directivei 2015/863.

#### Nu conține materiale SVHC

Nu conține substanțe SVHC cu mai mult de 0,1% w/w - lista SVHC din 23.01.2024.

#### Nu conține substanțe din Declarația 65

Nu conține substanțe din Declarația 65.

<https://www.P65Warnings.ca.gov/>

#### Nu conține Minerale de conflict

Acest produs nu conține substanțe desemnate drept „minerale de conflict” precum tantalul, staniul, aurul sau wolfram din Republica Democratică Congo sau din țările adiacente.