

Amortizor din cauciuc · formă de trunchi de con

25150.1020



Descrierea produsului

Se poate folosi ca opritor elastic, reazăm, etc.
Duritatea este 55 ±5° shore A. La cerere, se pot livra și la durități speciale (40 ±5° shore A sau 70 ±5° shore A).

Material

Saibă

- Oțel inoxidabil 1.4301

Corp

- NBR

Șurub

- Oțel inoxidabil 1.4301

Mai multe informații

Produse asociate

- Picioare de susținere, amortizare de impact
- Amortizor din silicon, formă de trunchi de con

Desen

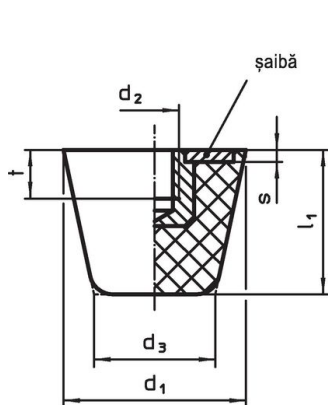


Figura 1

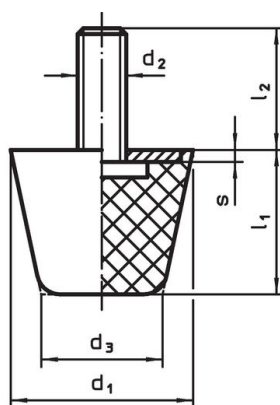


Figura 2

Informații comandă

Dimensiuni						Forța compresie arc R ~ [N/mm]	Sarcină max. max. [N]	Cursa arc ~ [mm]	Temperatură		Greutate [g]	Ref. Nr.
d ₁	d ₂	l ₂	d ₃	l ₁	s				min.	max.		
cu șurub – figura 2, Oțel inoxidabil												
19	M5	10	12	16	2	28	110	4	-30	80	6,1	25150.1020

Reclamație

Conform RoHS

Sunt conforme Directivei 2011/65/UE și Directivei 2015/863.

Nu conține materiale SVHC

Nu conține substanțe SVHC cu mai mult de 0,1% w/w - lista SVHC din 23.01.2024.

Nu conține substanțe din Declarația 65

Nu conține substanțe din Declarația 65.

<https://www.P65Warnings.ca.gov/>

Nu conține Minerale de conflict

Acest produs nu conține substanțe desemnate drept „minerale de conflict” precum tantalul, staniul, aurul sau wolfram din Republica Democratică Congo sau din țările adiacente.