

## Amortizor din cauciuc · formă de trunchi de con

25150.0838



### Descrierea produsului

Se poate folosi ca opritor elastic, reazăm, etc.  
Duritatea este  $55 \pm 5^\circ$  shore A. La cerere, se pot livra și la durități speciale ( $40 \pm 5^\circ$  shore A sau  $70 \pm 5^\circ$  shore A).

### Material

#### Saibă

- Oțel, zincat prin galvanizare, pasivat

#### Corp

- NBR

#### Șurub

- Oțel, zincat prin galvanizare, pasivat

### Mai multe informații

#### Produse asociate

- Picioare de susținere, amortizare de impact
- Amortizor din silicon, formă de trunchi de con

### Desen

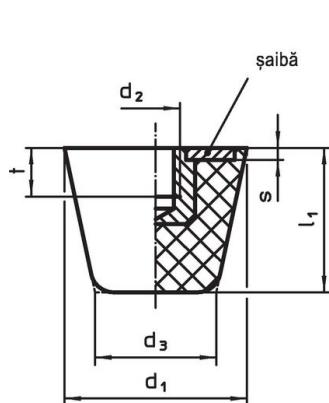


Figura 1

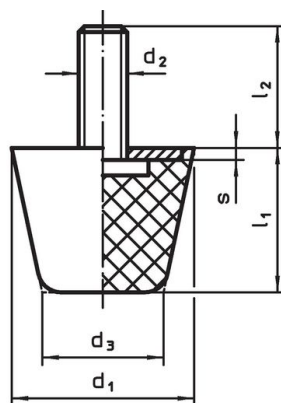


Figura 2

### Informații comandă

Dimensiuni						Forța compresie arc R ~ [N/mm]	Sarcină max. max. [N]	Cursa arc ~ [mm]	Temperatură		Greutate [g]	Ref. Nr.
d <sub>1</sub>	d <sub>2</sub>	l <sub>2</sub>	d <sub>3</sub>	l <sub>1</sub>	s				min.	max.		
cu șurub – figura 2, Oțel												
38	M8	10	24,5	32	2	125	1200	9,5	-30	80	47	25150.0838

## Reclamație

### Conform RoHS

Conține plumb – conform excepțiilor 6a / 6b / 6c.

### Conține substanțe SVHC >0,1% w/w

Conține plumb - lista SVHC [REACH] din 27.06.2024.

### Conține substanțe din Declarația 65



Prin expunere plumbul poate provoca cancer și afectarea fertilității  
<https://www.P65Warnings.ca.gov/>

### Nu conține Minerale de conflict

Acest produs nu conține substanțe desemnate drept „minerale de conflict” precum tantalul, staniul, aurul sau wolfram din Republica Democratică Congo sau din țările adiacente.