

## Amortizor din cauciuc · formă de trunchi de con

25150.0825



### Descrierea produsului

Se poate folosi ca opritor elastic, reazăm, etc.  
Duritatea este  $55 \pm 5^\circ$  shore A. La cerere, se pot livra și la durități speciale ( $40 \pm 5^\circ$  shore A sau  $70 \pm 5^\circ$  shore A).

### Material

#### Saibă

- Oțel, zincat prin galvanizare, pasivat

#### Corp

- NBR

#### Șurub

- Oțel, zincat prin galvanizare, pasivat

### Mai multe informații

#### Produse asociate

- Picioare de susținere, amortizare de impact
- Amortizor din silicon, formă de trunchi de con

### Desen

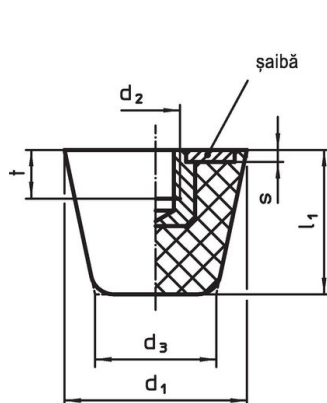


Figura 1

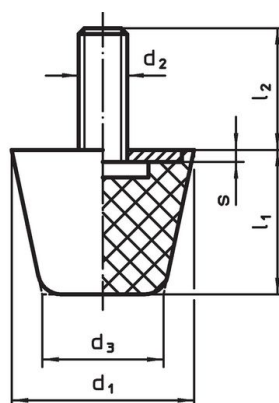


Figura 2

### Informații comandă

| Dimensiuni                |                |                |                |                |   | Forța compresie<br>arc R<br>~<br>[N/mm] | Sarcină max.<br>max.<br>[N] | Cursa arc<br>~<br>[mm] | Temperatură |      | Greutate<br>[g] | Ref. Nr.   |
|---------------------------|----------------|----------------|----------------|----------------|---|---|-----------------------------|------------------------|-------------|------|-----------------|------------|
| d <sub>1</sub>            | d <sub>2</sub> | l <sub>2</sub> | d <sub>3</sub> | l <sub>1</sub> | s |   |                             |                        | min.        | max. |                 |            |
| cu șurub – figura 2, Oțel |                |                |                |                |   |   |                             |                        |             |      |                 |            |
| 25                        | M6             | 8              | 16,5           | 20,5           | 2 | 82                                      | 430                         | 5,25                   | -30         | 80   | 16              | 25150.0825 |

## Reclamație

### Conform RoHS

Conține plumb – conform excepțiilor 6a / 6b / 6c.

### Conține substanțe SVHC >0,1% w/w

Conține plumb - lista SVHC [REACH] din 27.06.2024.

### Conține substanțe din Declarația 65



Prin expunere plumbul poate provoca cancer și afectarea fertilității  
<https://www.P65Warnings.ca.gov/>

### Nu conține Minerale de conflict

Acest produs nu conține substanțe desemnate drept „minerale de conflict” precum tantalul, staniul, aurul sau wolfram din Republica Democratică Congo sau din țările adiacente.