

Amortizor din cauciuc · cilindric

25150.0333



Descrierea produsului

Se poate folosi ca opritor elastic, reazăm, etc.
Duritatea este $55 \pm 5^\circ$ shore A. La cerere, se pot livra și la durități speciale ($40 \pm 5^\circ$ shore A sau $70 \pm 5^\circ$ shore A).

Material

Saibă

- Oțel, zincat, cromat albastru

Bucșă filetată

- Oțel, zincat, cromat albastru

Corp

- Cauciuc natural (NR), negru

Mai multe informații

Produse asociate

- Picioare de susținere, amortizare de impact

Desen



Figura 1

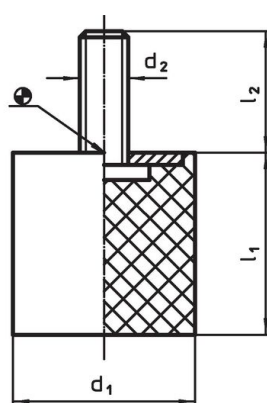
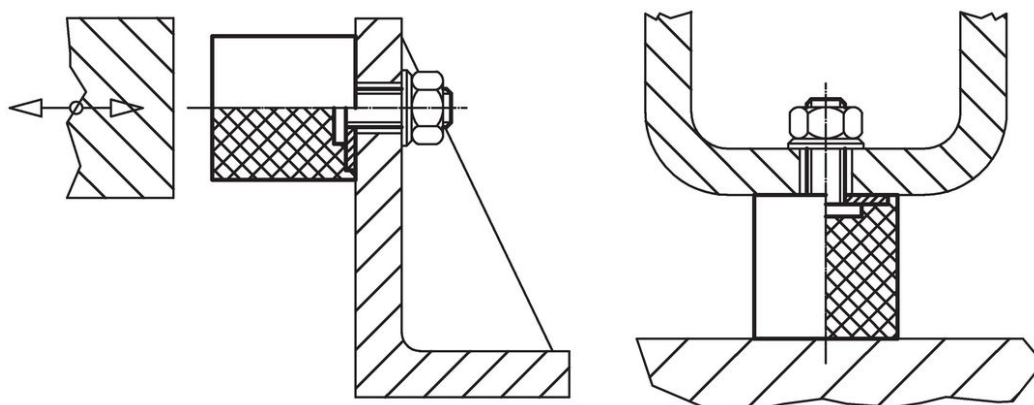


Figura 2

Informații comandă

| Dimensiuni | | | | | Forța compresie arc R ~ [N/mm] | Sarcină max. max. [N] | Cursa arc ~ [mm] | Temperatură | | Greutate [g] | Ref. Nr. |
|------------------------------------|----------------|----------------|---|-----|--------------------------------------|-----------------------------|------------------------|-------------|------|-----------------|------------|
| d ₁ | l ₁ | d ₂ | s | t | | | | min. | max. | | |
| [mm] | | | | | | | | [°C] | | | |
| cu filet interior – figura 1, Oțel | | | | | | | | | | | |
| 30 | 30 | M8 | 2 | 6,5 | 117 | 876 | 7,5 | -30 | 80 | 30 | 25150.0333 |

Exemplu de aplicație



Reclamație

Conform RoHS

Conține plumb – conform excepțiilor 6a / 6b / 6c.

Conține substanțe SVHC >0,1% w/w

Conține plumb - lista SVHC [REACH] din 23.01.2024

Conține substanțe din Declarația 65



Prin expunere plumbul poate provoca cancer și afectarea fertilității
<https://www.P65Warnings.ca.gov/>

Nu conține Minerale de conflict

Acest produs nu conține substanțe desemnate drept „minerale de conflict” precum tantalul, staniul, aurul sau wolfram din Republica Democratică Congo sau din țările adiacente.