

## Amortizor din cauciuc și metal • cilindric

25150.0241



### Descrierea produsului

Se folosește pentru fixarea elastică a motoarelor, compresoarelor, pompelor etc. Duritatea este  $55 \pm 5^\circ$  shore A. La cerere, se pot livra și la durități speciale ( $40 \pm 5^\circ$  shore A sau  $70 \pm 5^\circ$  shore A).

### Material

#### Saibă

- Oțel, zincat, cromat albastru

#### Bucșă filetată

- Oțel, zincat, cromat albastru

#### Corp

- Cauciuc natural (NR), negru

#### Șurub

- Oțel, zincat, cromat albastru

### Desen

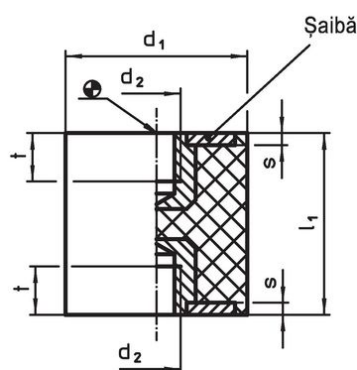


Figura 1

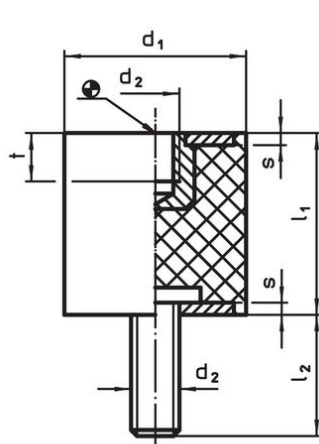


Figura 2

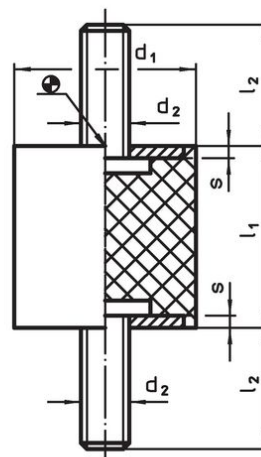
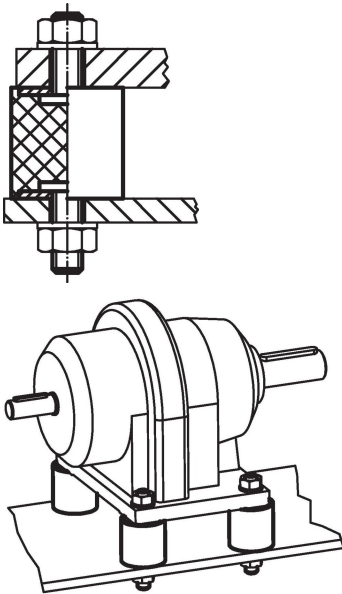


Figura 3

### Informații comandă

Dimensiuni					Forța compresie arc R ~ [N/mm]	Sarcină max. max. [N]	Cursa arc ~ [mm]	Temperatură		Greutate [g]	Ref. Nr.
d <sub>1</sub> ±1,5	l <sub>1</sub> ±1,5	d <sub>2</sub>	l <sub>2</sub>	s				min.	max.		
[mm]								[°C]			
cu șurub pe ambele fețe – figura 3											
40	20	M8	23	2	300	1500	5	-30	80	80	25150.0241

## Exemplu de aplicație



## Reclamație

### Conform RoHS

Conține plumb – conform excepțiilor 6a / 6b / 6c.

### Conține substanțe SVHC >0,1% w/w

Conține plumb - lista SVHC [REACH] din 23.01.2024

### Conține substanțe din Declarația 65



Prin expunere plumbul poate provoca cancer și afectarea fertilității  
<https://www.P65Warnings.ca.gov/>

### Nu conține Minerale de conflict

Acest produs nu conține substanțe desemnate drept „minerale de conflict” precum tantalul, staniul, aurul sau wolfram din Republica Democratică Congo sau din țările adiacente.