

## Amortizor din cauciuc și metal • cilindric

25150.0227



### Descrierea produsului

Se folosește pentru fixarea elastică a motoarelor, compresoarelor, pompelor etc. Duritatea este  $55 \pm 5^\circ$  shore A. La cerere, se pot livra și la durități speciale ( $40 \pm 5^\circ$  shore A sau  $70 \pm 5^\circ$  shore A).

### Material

#### Saibă

- Oțel, zincat, cromat albastru

#### Bucșă filetată

- Oțel, zincat, cromat albastru

#### Corp

- Cauciuc natural (NR), negru

#### Șurub

- Oțel, zincat, cromat albastru

### Desen

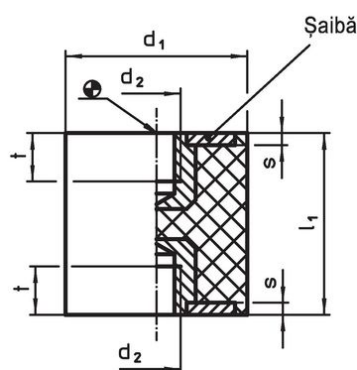


Figura 1

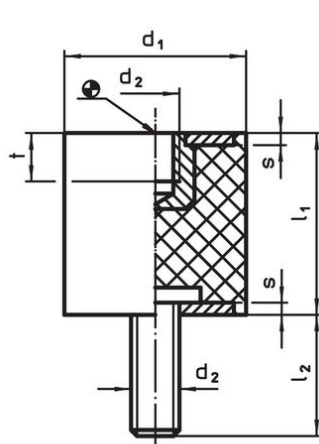


Figura 2

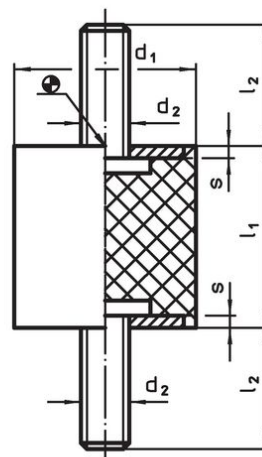


Figura 3

### Informații comandă

| Dimensiuni                         |                        |                |                |   | Forța compresie arc R<br>~<br>[N/mm] | Sarcină max.<br>max.<br>[N] | Cursa arc<br>~<br>[mm] | Temperatură |      | Greutate<br>[g] | Ref. Nr.   |
|------------------------------------|------------------------|----------------|----------------|---|--------------------------------------|-----------------------------|------------------------|-------------|------|-----------------|------------|
| d <sub>1</sub><br>±1,5             | l <sub>1</sub><br>±1,5 | d <sub>2</sub> | l <sub>2</sub> | s |                                      |                             |                        | min.        | max. |                 |            |
| cu șurub pe ambele fețe – figura 3 |                        |                |                |   |                                      |                             |                        |             |      |                 |            |
| 25                                 | 20                     | M6             | 18             | 2 | 120                                  | 602                         | 5                      | -30         | 80   | 32              | 25150.0227 |

## Exemplu de aplicație



## Reclamație

### Conform RoHS

Conține plumb – conform excepțiilor 6a / 6b / 6c.

### Conține substanțe SVHC >0,1% w/w

Conține plumb - lista SVHC [REACH] din 23.01.2024

### Conține substanțe din Declarația 65



Prin expunere plumbul poate provoca cancer și afectarea fertilității  
<https://www.P65Warnings.ca.gov/>

### Nu conține Minerale de conflict

Acest produs nu conține substanțe desemnate drept „minerale de conflict” precum tantalul, staniul, aurul sau wolfram din Republica Democratică Congo sau din țările adiacente.