

Amortizor din cauciuc și metal • cilindric

25150.0221



Descrierea produsului

Se folosește pentru fixarea elastică a motoarelor, compresoarelor, pompelor etc. Durețea este $55 \pm 5^\circ$ shore A. La cerere, se pot livra și la durități speciale ($40 \pm 5^\circ$ shore A sau $70 \pm 5^\circ$ shore A).

Material

Saibă

- Oțel, zincat, cromat albastru

Bucșă filetată

- Oțel, zincat, cromat albastru

Corp

- Cauciuc natural (NR), negru

Șurub

- Oțel, zincat, cromat albastru

Desen

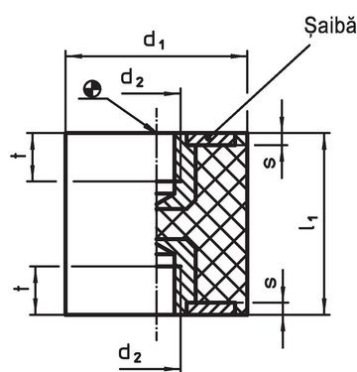


Figura 1

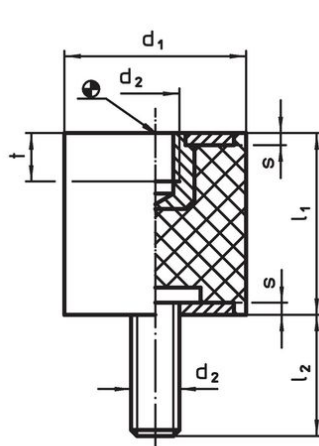


Figura 2

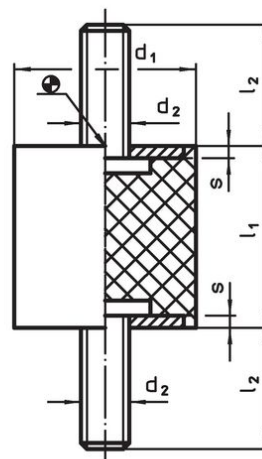


Figura 3

Informații comandă

| Dimensiuni | | | | | Forța compresie arc R ~ [N/mm] | Sarcină max. max. [N] | Cursa arc ~ [mm] | Temperatură | | Greutate [g] | Ref. Nr. |
|------------------------|------------------------|------------------------|----------------|---|--------------------------------------|-----------------------------|------------------------|-------------|------|-----------------|------------|
| d ₁ ±1,5 | l ₁ ±1,5 | d ₂ [mm] | l ₂ | s | | | | min. | max. | | |
| 20 | 15 | M6 | 18 | 2 | 94 | 352 | 3,75 | -30 | 80 | 18 | 25150.0221 |

cu șurub pe ambele fețe – figura 3

Exemplu de aplicație



Reclamație

Conform RoHS

Conține plumb – conform excepțiilor 6a / 6b / 6c.

Conține substanțe SVHC >0,1% w/w

Conține plumb - lista SVHC [REACH] din 23.01.2024

Conține substanțe din Declarația 65



Prin expunere plumbul poate provoca cancer și afectarea fertilității
<https://www.P65Warnings.ca.gov/>

Nu conține Minerale de conflict

Acest produs nu conține substanțe desemnate drept „minerale de conflict” precum tantalul, staniul, aurul sau wolfram din Republica Democratică Congo sau din țările adiacente.