

Amortizor din cauciuc și metal • cilindric

25150.0051



Descrierea produsului

Se folosește pentru fixarea elastică a motoarelor, compresoarelor, pompelor etc. Durețea este $55 \pm 5^\circ$ shore A. La cerere, se pot livra și la durități speciale ($40 \pm 5^\circ$ shore A sau $70 \pm 5^\circ$ shore A).

Material

Saibă

- Oțel, zincat, cromat albastru

Bucșă filetată

- Oțel, zincat, cromat albastru

Corp

- Cauciuc natural (NR), negru

Șurub

- Oțel, zincat, cromat albastru

Desen

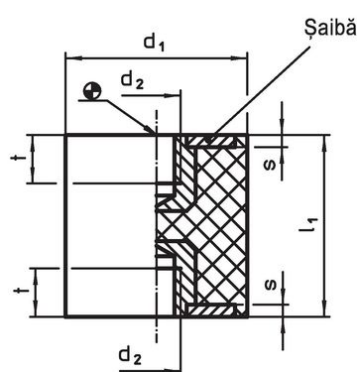


Figura 1

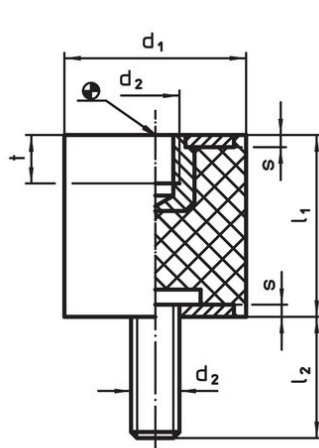


Figura 2

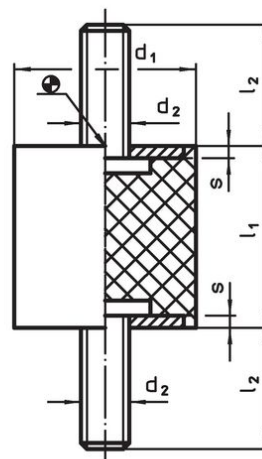
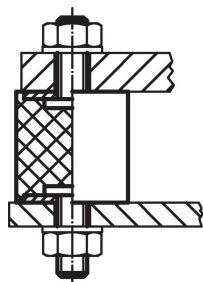


Figura 3

Informații comandă

Dimensiuni					Forța compresie arc R ~ [N/mm]	Sarcină max. max. [N]	Cursa arc ~ [mm]	Temperatură		Greutate [g]	Ref. Nr.
d ₁ ±1,5	l ₁ ±1,5	d ₂ [mm]	s	t ~				min.	max.		
cu filet interior pe ambele fețe – figura 1											
50	30	M10	2	7	343	2570	7,5	-30	80	130	25150.0051

Exemplu de aplicație





Reclamație

Conform RoHS

Conține plumb – conform excepțiilor 6a / 6b / 6c.

Conține substanțe SVHC >0,1% w/w

Conține plumb - lista SVHC [REACH] din 23.01.2024

Conține substanțe din Declarația 65



Prin expunere plumbul poate provoca cancer și afectarea fertilității
<https://www.P65Warnings.ca.gov/>

Nu conține Minerale de conflict

Acest produs nu conține substanțe desemnate drept „minerale de conflict” precum tantalul, staniul, aurul sau wolfram din Republica Democratică Congo sau din țările adiacente.