

Amortizor din cauciuc și metal • cilindric

25150.0008



Descrierea produsului

Se folosește pentru fixarea elastică a motoarelor, compresoarelor, pompelor etc. Durețea este $55 \pm 5^\circ$ shore A. La cerere, se pot livra și la durități speciale ($40 \pm 5^\circ$ shore A sau $70 \pm 5^\circ$ shore A).

Material

Saibă

- Oțel, zincat, cromat albastru

Bucșă filetată

- Oțel, zincat, cromat albastru

Corp

- Cauciuc natural (NR), negru

Șurub

- Oțel, zincat, cromat albastru

Desen

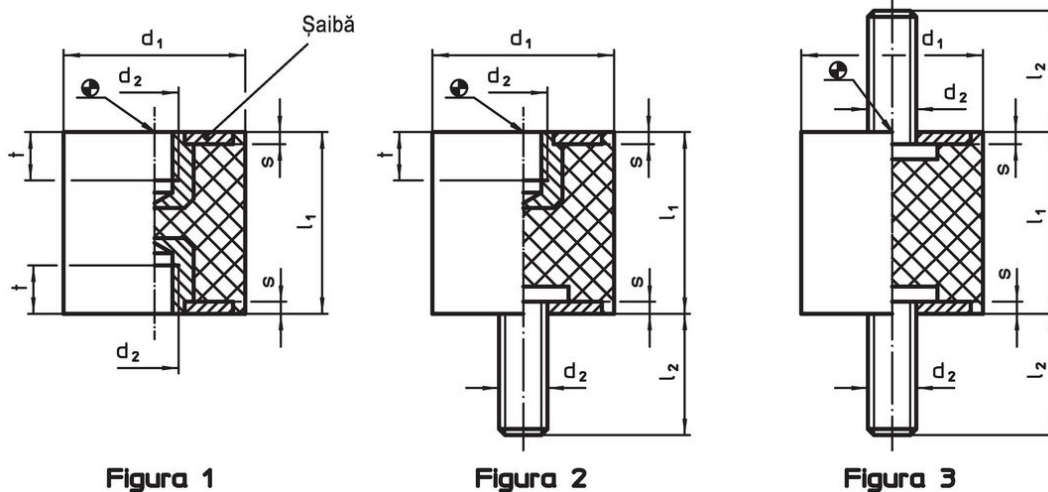


Figura 1

Figura 2

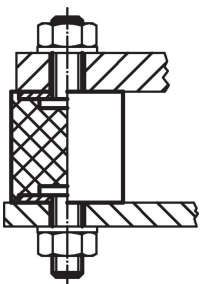
Figura 3

Informații comandă

| Dimensiuni | | | | | Forța compresie arc R ~ [N/mm] | Sarcină max. max. [N] | Cursa arc ~ [mm] | Temperatură | | Masa [g] | Ref. Nr. |
|------------------------|------------------------|------------------------|-----------|-----------|--------------------------------------|-----------------------------|------------------------|--------------|--------------|-------------|------------|
| d ₁ ±1,5 | l ₁ ±1,5 | d ₂ [mm] | s [mm] | t [mm] | | | | min. [°C] | max. [°C] | | |
| 15 | 10 | M4 | 1,4 | 4 | 80 | 200 | 2,5 | -30 | 80 | 5,2 | 25150.0008 |

cu filet interior pe ambele fețe – figura 1

Exemplu de aplicație





Reclamație

Conform RoHS

Conține plumb – conform excepțiilor 6a / 6b / 6c.

Conține substanțe SVHC >0,1% w/w

Conține plumb - lista SVHC [REACH] din 23.01.2024

Conține substanțe din Declarația 65



Prin expunere plumbul poate provoca cancer și afectarea fertilității
<https://www.P65Warnings.ca.gov/>

Nu conține Minerale de conflict

Acest produs nu conține substanțe desemnate drept „minerale de conflict” precum tantalul, staniul, aurul sau wolfram din Republica Democratică Congo sau din țările adiacente.