

## Elemente de ajustare a înălțimii • oscilant

25120.0234



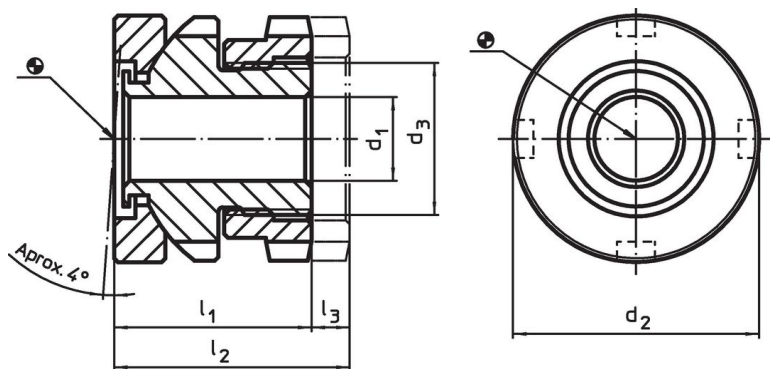
### Descrierea produsului

Pentru aducerea la nivel a mașinilor atunci când suprafețele nu sunt paralele  
Pentru ajustarea verticală, elementele de ajustare sunt fixate cu un filet cu pas fin. Toate elementele au un orificiu transversal pentru scopuri de fixare. Un blocator deșurubabil servește ca și limitator de înălțime pentru ajustarea înălțimii maxime.


### Material

- Oțel tratat termic, zincare prin galvanizare, cromat



### Desen



### Informații comandă

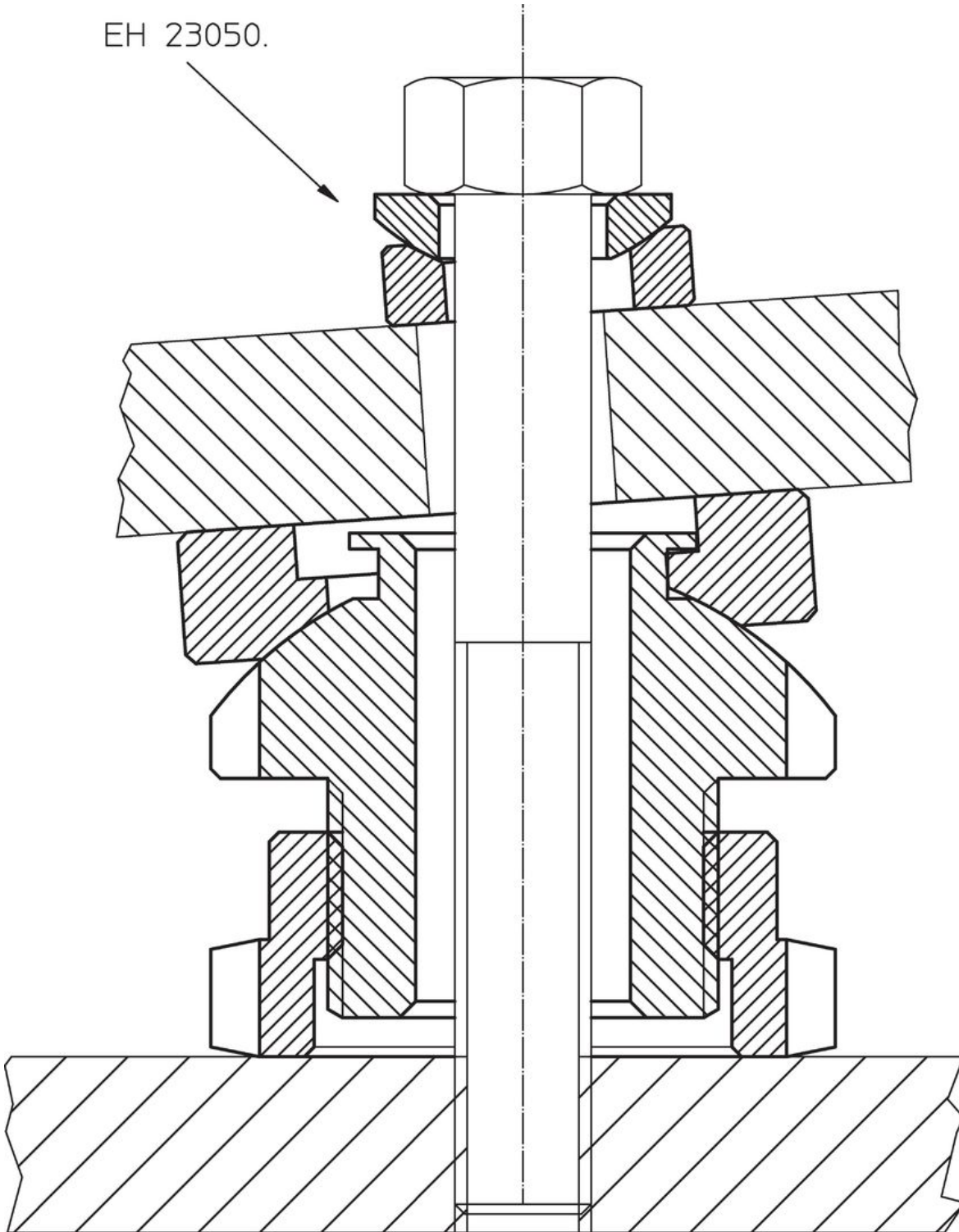
d <sub>1</sub>	d <sub>2</sub>	Dimensiuni d <sub>3</sub> [mm]	l <sub>1</sub> ~	l <sub>2</sub> ~	Cursă l <sub>3</sub> ~ [mm]	Pentru șurub [mm]	Capacitate portantă la sarcină statică max. [kN]	Capacitatea de încărcare max. [kN]	 [g]	Ref. Nr.
22	58	M40 x 1,5	44	53	9	M20	210	90	641	25120.0234

### Accesorii

	Pentru element de nivelare mărimea d <sub>2</sub> [mm]	Dimensiuni cheie seceră DIN 1810, forma A [mm]	 [g]	Ref. Nr.
<b>cheie tip seceră pentru ajustare verticală</b>				
	58	58 – 62	250	25120.0984

Exemplu de aplicație

EH 23050.



## Reclamație

### Conform RoHS

Sunt conforme Directivei 2011/65/UE și Directivei 2015/863.

### Nu conțin materiale SVHC

Nu conține substanțe SVHC cu mai mult de 0,1% w/w - lista SVHC din 23.01.2024.

### Nu conține substanțe din Declarația 65

Nu conține substanțe din Declarația 65.

<https://www.P65Warnings.ca.gov/>

### Nu conține Minerale de conflict

Acest produs nu conține substanțe desemnate drept „minerale de conflict” precum tantalul, staniul, aurul sau wolfram din Republica Democratică Congo sau din țările adiacente.