

Elemente de ajustare a înălțimii • oscilant

25120.0212



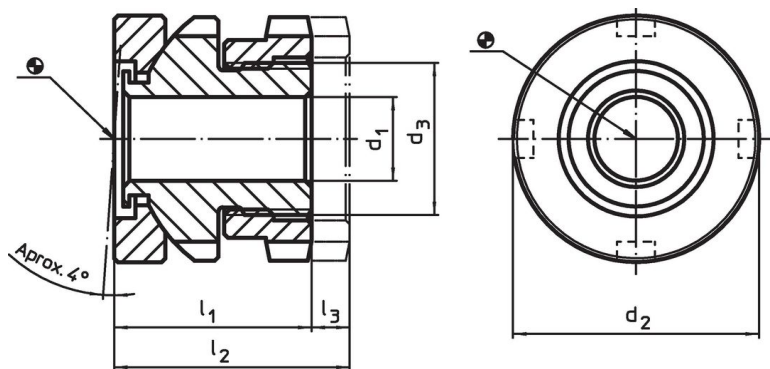
Descrierea produsului

Pentru aducerea la nivel a mașinilor atunci când suprafețele nu sunt paralele
Pentru ajustarea verticală, elementele de ajustare sunt fixate cu un filet cu pas fin. Toate elementele au un orificiu transversal pentru scopuri de fixare. Un blocator deșurubabil servește ca și limitator de înălțime pentru ajustarea înălțimii maxime.


Material

- Oțel tratat termic, zincare prin galvanizare, cromat



Desen



Informații comandă

d ₁	d ₂	Dimensiuni d ₃ [mm]	l ₁ ~	l ₂ ~	Cursă l ₃ ~ [mm]	Pentru șurub [mm]	Capacitate portantă la sarcină statică max. [kN]	Capacitatea de încărcare max. [kN]	 [g]	Ref. Nr.
6,6	32	M20 x 1	26	31	5	M6	65	55,7	131	25120.0212

Accesorii

	Pentru element de nivelare mărimea d ₂ [mm]	Dimensiuni cheie seceră DIN 1810, forma A [mm]	 [g]	Ref. Nr.
cheie tip seceră pentru ajustare verticală				
	32	30 – 32	46	25120.0982

Exemplu de aplicație

EH 23050.



Reclamație

Conform RoHS

Sunt conforme Directivei 2011/65/UE și Directivei 2015/863.

Nu conțin materiale SVHC

Nu conține substanțe SVHC cu mai mult de 0,1% w/w - lista SVHC din 23.01.2024.

Nu conține substanțe din Declarația 65

Nu conține substanțe din Declarația 65.

<https://www.P65Warnings.ca.gov/>

Nu conține Minerale de conflict

Acest produs nu conține substanțe desemnate drept „minerale de conflict” precum tantalul, staniul, aurul sau wolfram din Republica Democratică Congo sau din țările adiacente.