

Elemente de ajustare a înălțimii • varianta înaltă

25120.0106



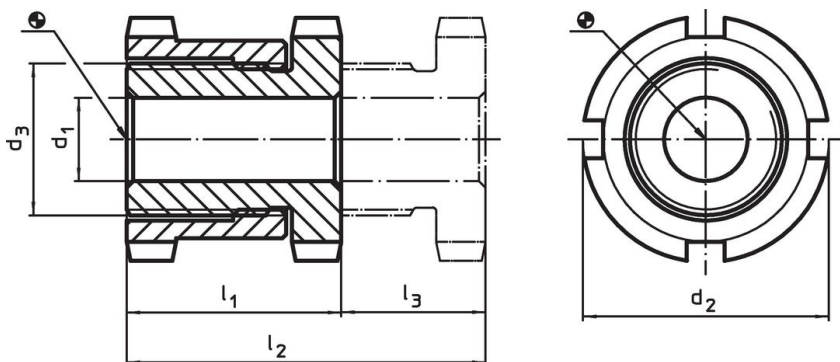
Descrierea produsului

Pentru aducerea la nivel a mașinilor și instalațiilor.
Pentru ajustarea verticală, elementele de ajustare sunt fixate cu un filet cu pas fin. Toate elementele au un orificiu transversal pentru scopuri de fixare. Un blocator deșurubabil servește ca și limitator de înălțime pentru ajustarea înălțimii maxime.

Material

- Oțel tratat termic, zincare prin galvanizare, cromat

Desen



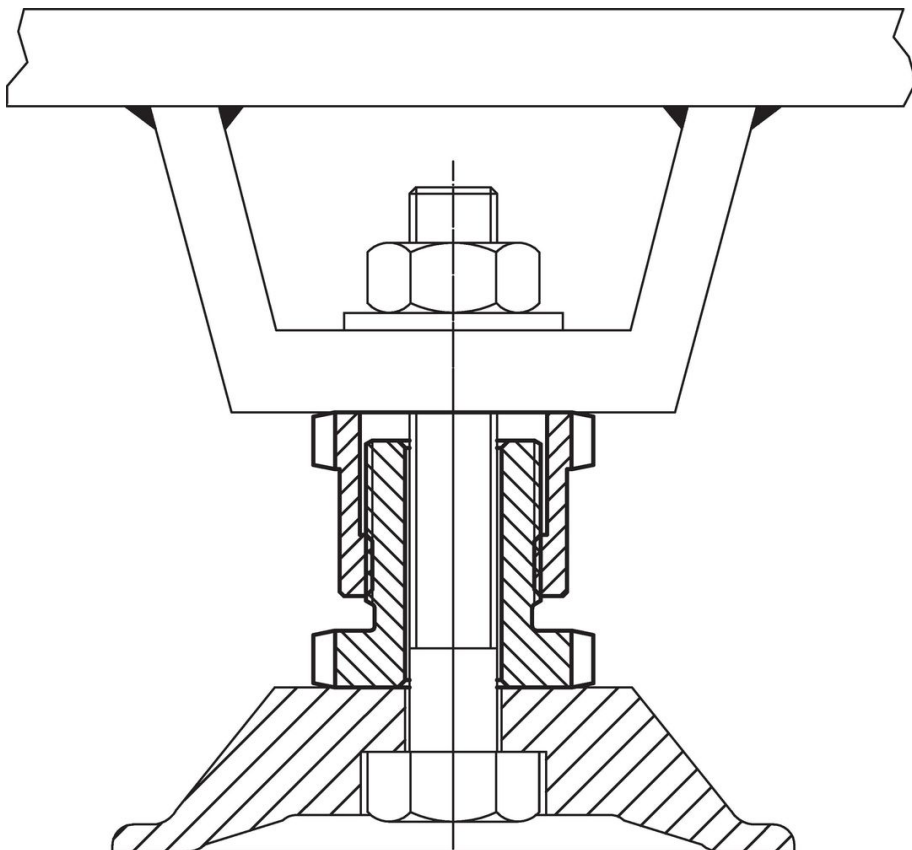
Informații comandă

d ₁	d ₂	Dimensiuni		l ₁	l ₂	Cursă	Pentru șurub	Capacitate portantă la sarcină statică max.	Capacitatea de încărcare max.		Ref. Nr.
		d ₃		~	~	l ₃				[g]	
		[mm]				[mm]	[mm]	[kN]	[kN]		
6,6	25	M15 x 1		28	43	15	M6	40	30,7	68	25120.0106

Accesorii

	Pentru element de nivelare mărimea d ₂	Dimensiuni cheie seceră DIN 1810, forma A		Ref. Nr.
	[mm]	[mm]	[g]	
cheie tip seceră pentru ajustare verticală				
	25	25 – 28	45	25120.0981

Exemplu de aplicație



Reclamație

Conform RoHS

Sunt conforme Directivei 2011/65/UE și Directivei 2015/863.

Nu conțin materiale SVHC

Nu conține substanțe SVHC cu mai mult de 0,1% w/w - lista SVHC din 23.01.2024.

Nu conține substanțe din Declarația 65

Nu conține substanțe din Declarația 65.

<https://www.P65Warnings.ca.gov/>

Nu conține Minerale de conflict

Acest produs nu conține substanțe desemnate drept „minerale de conflict” precum tantalul, staniul, aurul sau wolfram din Republica Democratică Congo sau din țările adiacente.