

Cuplaje rapide • cu compensare a deviației unghiulare și radiale

25100.0430



Descrierea produsului

Cuplaj rapid ajustabil cu joc axial, incluzând și compensare unghiulară și radială a deplasării. Adecvat pentru multiple aplicații, de exemplu pentru mișcări liniare nealiniată. Formă solidă și compactă, fără elemente detașabile.

Material

Falcă

- Oțel tratat termic, cu revenire, fosfatat

Asezare

- Oțel tratat termic, cu revenire, fosfatat

Element de cuplare

- Oțel tratat termic, nitrurat, negru

Piuliță

- Oțel tratat termic, fosfatat

Piuliță de fixare

- Oțel, negru (ISO 4035/8675)

Arc

- Oțel inoxidabil

Asamblare

Asamblarea și demontarea se face prin intermediul canalului T; nu este necesară reajustare manuală.

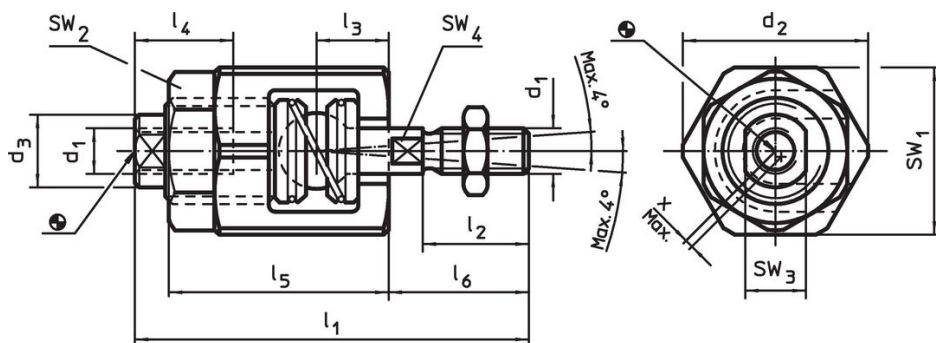
Cuplajul rapid poate fi utilizat pe toți cilindrii de ridicare pneumatici și hidraulici montându-se ușor cu ajutorul filetelui.

Mai multe informații

Note

Cuplajul nu transmite nici un cuplu.

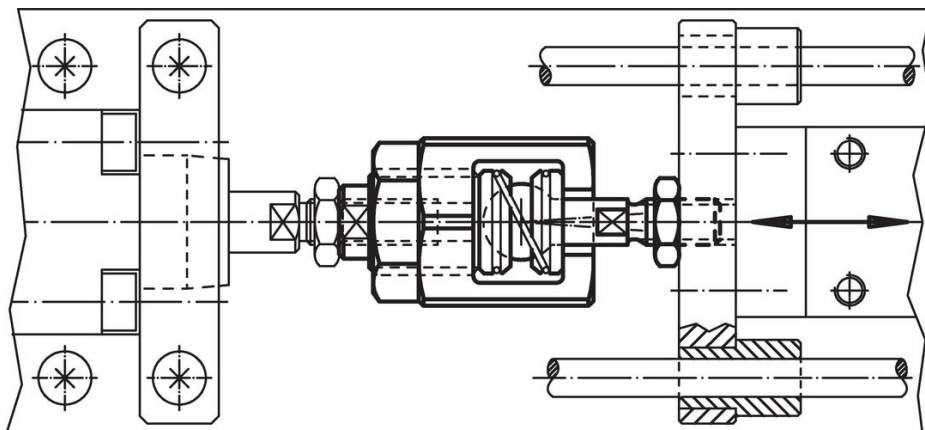
Desen



Informații comandă

d ₁	d ₂	d ₃	Dimensiuni						SW				Compensare deplasare radială x max. [mm]	Sarcină max. de rupere și compresiune max. [kN]	[g]	Ref. Nr.	
			l ₁	l ₂	l ₃	l ₄ min.	l ₅	l ₆	SW ₁	SW ₂	SW ₃	SW ₄					
[mm]											[mm]						
M10 x 1,25	44	21	81	22	16	24	43	30,5	41	36	18	12	0,7	6,5	396	25100.0430	

Exemplu de aplicație



Reclamație

Conform RoHS

Conține plumb – conform excepțiilor 6a / 6b / 6c.

Conține substanțe SVHC >0,1% w/w

Conține plumb - lista SVHC [REACH] din 27.06.2024.

Conține substanțe din Declarația 65



Prin expunere plumbul poate provoca cancer și afectarea fertilității
<https://www.P65Warnings.ca.gov/>

Nu conține Minerale de conflict

Acest produs nu conține substanțe desemnate drept „minerale de conflict” precum tantalul, staniul, aurul sau wolfram din Republica Democratică Congo sau din țările adiacente.