

Cuplaje rapide • cu compensare a deviației unghiulare și radiale

25100.0406



Descrierea produsului

Cuplaj rapid ajustabil cu joc axial, incluzând și compensare unghiulară și radială a deplasării. Adecvat pentru multiple aplicații, de exemplu pentru mișcări liniare nealiniate. Formă solidă și compactă, fără elemente detașabile.

Material

Falcă

- Oțel tratat termic, cu revenire, fosfatat

Asezare

- Oțel tratat termic, cu revenire, fosfatat

Element de cuplare

- Oțel tratat termic, nitrurat, negru

Piuliță

- Oțel tratat termic, fosfatat

Piuliță de fixare

- Oțel, negru (ISO 4035/8675)

Arc

- Oțel inoxidabil

Asamblare

Asamblarea și demontarea se face prin intermediul canalului T; nu este necesară reajustare manuală.

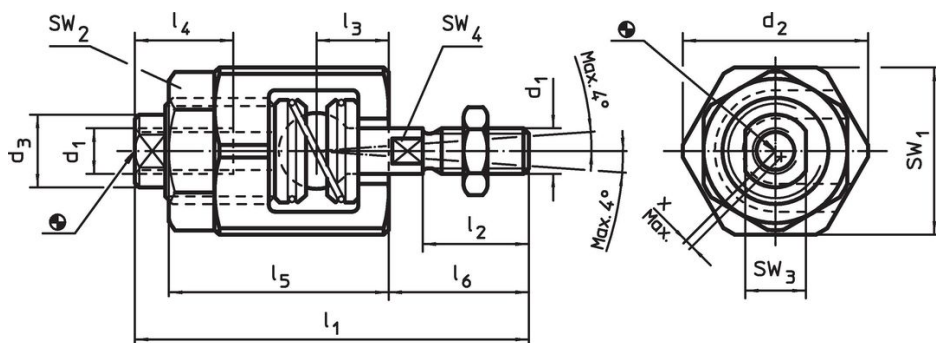
Cuplajul rapid poate fi utilizat pe toți cilindrii de ridicare pneumatici și hidraulici montându-se ușor cu ajutorul filetului.

Mai multe informații

Note

Cuplajul nu transmite nici un cuplu.

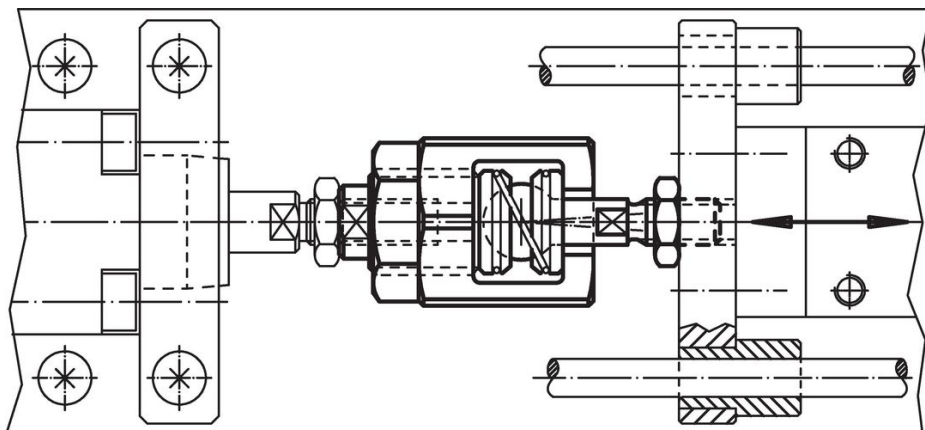
Desen



Informații comandă

d ₁	d ₂	d ₃	Dimensiuni						SW				Compensare deplasare radială x max. [mm]	Sarcină max. de rupere și compresiune max. [kN]	[g]	Ref. Nr.
			l ₁	l ₂	l ₃	l ₄ min.	l ₅	l ₆	SW ₁	SW ₂	SW ₃	SW ₄				
			[mm]						[mm]							
M6	24,5	9,6	52	14	9,5	13	29	18,5	22	19	8	5	0,6	2,5	75	25100.0406

Exemplu de aplicație



Reclamație

Conform RoHS

Conține plumb – conform excepțiilor 6a / 6b / 6c.

Conține substanțe SVHC >0,1% w/w

Conține plumb - lista SVHC [REACH] din 23.01.2024

Conține substanțe din Declarația 65



Prin expunere plumbul poate provoca cancer și afectarea fertilității
<https://www.P65Warnings.ca.gov/>

Nu conține Minerale de conflict

Acest produs nu conține substanțe desemnate drept „minerale de conflict” precum tantalul, staniul, aurul sau wolfram din Republica Democratică Congo sau din țările adiacente.