

Cuplaje rapide • cu compensare a deviației radiale și flanșă înfiletabilă

25100.0266



Descrierea produsului

Cuplaj rapid cu compensare radială a deplasării pentru aplicații ce necesită spații foarte reduse. De exemplu ca și element de legătură între tija pistonului și o unitate de mișcare liniară.

Material

Flanșă

- Oțel tratat termic, cu revenire, fosfatat

Element de cuplare

- Oțel tratat termic, cu revenire, fosfatat

Piuliță de fixare

- Oțel, negru (ISO 4035/8675)

Asamblare

Asamblarea și dezasamblarea acestui simplu și solid cuplaj, format din două părți, se face prin intermediul unui canal T; nu este necesară reajustare manuală. Cuplajul rapid poate fi utilizat pe toți cilindrii de ridicare pneumatici și hidraulici montându-se ușor cu ajutorul filetului.

Mai multe informații

Note

Cuplajul nu transmite nici un cuplu.

Desen

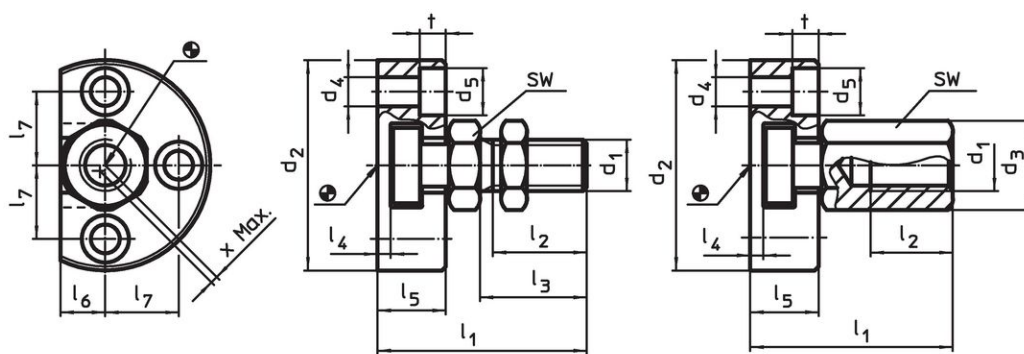


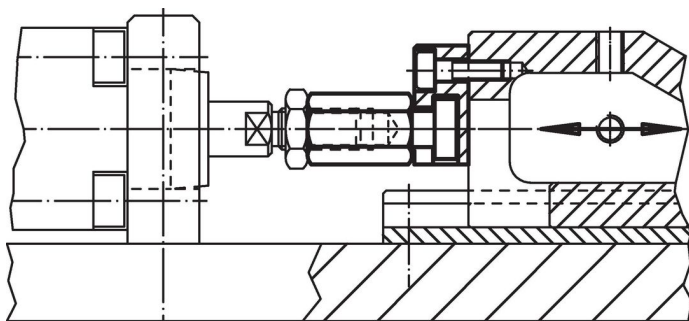
Figura 1

Figura 2

Informații comandă

d ₁	d ₂	d ₃	d ₄	d ₅	Dimensiuni							SW	Compensare deplasare radială x max. [mm]	Sarcină max. de rupere și compresiune max. [kN]	Ref. Nr.		
					l ₁	l ₂ ~ min.	l ₄	l ₅	l ₆	l ₇	t						
[mm]													[mm]	[mm]	[kN]	[g]	
cu piuliță strângere – figura 2																	
M16	65	27	9	15	64	22	5	23	12,5	22,5	8,5	24	1	18	471	25100.0266	

Exemplu de aplicație



Reclamație

Conform RoHS

Sunt conforme Directivei 2011/65/UE și Directivei 2015/863.

Nu conțin materiale SVHC

Nu conține substanțe SVHC cu mai mult de 0,1% w/w - lista SVHC din 23.01.2024.

Nu conține substanțe din Declarația 65

Nu conține substanțe din Declarația 65.

<https://www.P65Warnings.ca.gov/>

Nu conține Minerale de conflict

Acest produs nu conține substanțe desemnate drept „minerale de conflict” precum tantalul, staniul, aurul sau wolfram din Republica Democratică Congo sau din țările adiacente.