

## Cuplaje rapide • cu compensare a deviației radiale

25100.0056



### Descrierea produsului

Cuplaj rapid cu compensare radială a deplasării pentru aplicații multiple, de exemplu ca și element de legătură între tija pistonului și o unitate de mișcare liniară.

#### Material

##### Falcă

- Oțel tratat termic, cu revenire, fosfatat

##### Element de cuplare

- Oțel tratat termic, cu revenire, fosfatat

##### Piuliță de fixare

- Oțel, negru (ISO 4035/8675)

#### Asamblare

Asamblarea și dezamblarea acestui simplu și solid cuplaj, format din două părți, se face prin intermediul unui canal T; nu este necesară reajustare manuală. Cuplajul rapid poate fi utilizat pe toți cilindrii de ridicare pneumatici și hidraulici montându-se ușor cu ajutorul filetelui.

#### Mai multe informații

#### Note

Cuplajul nu transmite nici un cuplu.

### Desen

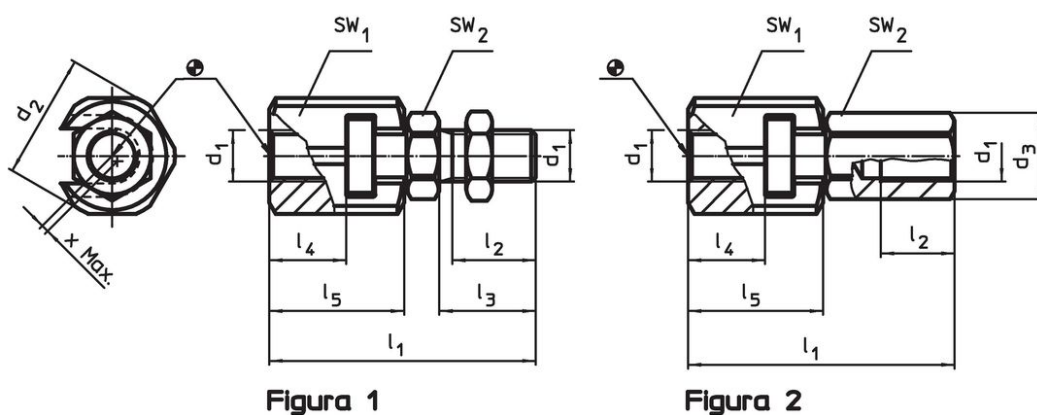


Figura 1

Figura 2

### Informații comandă

| d <sub>1</sub>                  | d <sub>2</sub> | d <sub>3</sub> | Dimensiuni                  |                        |                        |                | SW              |                 | Compensare<br>deplasare radială<br>x<br>max.<br>[mm] | Sarcină max. de<br>rupere și compresiune<br>max.<br>[kN] | [g] | Ref. Nr.   |
|---------------------------------|----------------|----------------|-----------------------------|------------------------|------------------------|----------------|-----------------|-----------------|--|--|-----|------------|
|                                 |                |                | l <sub>1</sub><br>~<br>[mm] | l <sub>2</sub><br>min. | l <sub>4</sub><br>min. | l <sub>5</sub> | SW <sub>1</sub> | SW <sub>2</sub> |  |  |     |            |
| cu piuliță strângere – figura 2 |                |                |                             |                        |                        |                |                 |                 |  |  |     |            |
| M6                              | 21             | 11             | 37,5                        | 11                     | 9                      | 18             | 19              | 10              | 0,6  | 2,5  | 46  | 25100.0056 |

## Exemplu de aplicație



## Reclamație

### Conform RoHS

Sunt conforme Directivei 2011/65/UE și Directivei 2015/863.

### Nu conține materiale SVHC

Nu conține substanțe SVHC cu mai mult de 0,1% w/w - lista SVHC din 23.01.2024.

### Nu conține substanțe din Declarația 65

Nu conține substanțe din Declarația 65.

<https://www.P65Warnings.ca.gov/>

### Nu conține Minerale de conflict

Acest produs nu conține substanțe desemnate drept „minerale de conflict” precum tantalul, staniul, aurul sau wolfram din Republica Democratică Congo sau din țările adiacente.