

Cuple rapide • cu compensare a deviației radiale

25100.0036



Descrierea produsului

Cuplaj rapid cu compensare radială a deplasării pentru aplicații multiple, de exemplu ca și element de legătură între tija pistonului și o unitate de mișcare liniară.

Material

Falcă

- Oțel tratat termic, cu revenire, fosfatat

Element de cuplare

- Oțel tratat termic, cu revenire, fosfatat

Piuliță de fixare

- Oțel, negru (ISO 4035/8675)

Asamblare

Asamblarea și dezasamblarea acestui simplu și solid cuplaj, format din două părți, se face prin intermediul unui canal T; nu este necesară reajustare manuală. Cuplajul rapid poate fi utilizat pe toți cilindrii de ridicare pneumatici și hidraulici montându-se ușor cu ajutorul filetelui.

Mai multe informații

Note

Cuplajul nu transmite nici un cuplu.

Desen

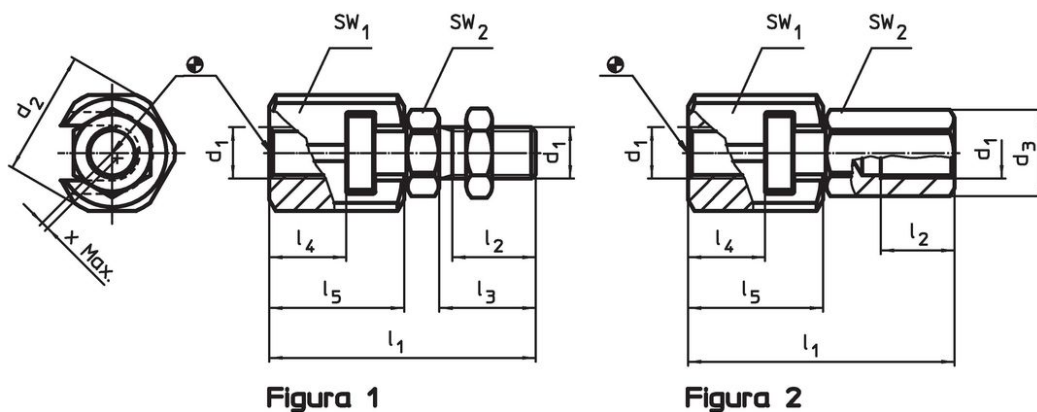


Figura 1

Figura 2

Informații comandă

| d ₁ | d ₂ | Dimensiuni | | | | | SW | | Compensare deplasare radială x max. [mm] | Sarcină max. de rupere și compresiune max. [kN] | [g] | Ref. Nr. |
|----------------------------------|----------------|---------------------|------------------------|----------------|------------------------|----------------|-----------------|-----------------|--|--|-----|------------|
| | | l ₁ ~ | l ₂ min. | l ₃ | l ₄ min. | l ₅ | SW ₁ | SW ₂ | | | | |
| cu șurub de strângere – figura 1 | | | | | | | | | | | | |
| M16 x 1,5 | 39 | 83 | 25 | 30 | 23 | 42 | 36 | 24 | 1 | 18 | 381 | 25100.0036 |

Exemplu de aplicație



Reclamație

Conform RoHS

Sunt conforme Directivei 2011/65/UE și Directivei 2015/863.

Nu conține materiale SVHC

Nu conține substanțe SVHC cu mai mult de 0,1% w/w - lista SVHC din 27.06.2024.

Nu conține substanțe din Declarația 65

Nu conține substanțe din Declarația 65.
<https://www.P65Warnings.ca.gov/>

Nu conține Minerale de conflict

Acest produs nu conține substanțe desemnate drept „minerale de conflict” precum tantalul, staniul, aurul sau wolfram din Republica Democratică Congo sau din țările adiacente.