

## Cuple rapide • cu compensare a deviației radiale

25100.0010



### Descrierea produsului

Cuplaj rapid cu compensare radială a deplasării pentru aplicații multiple, de exemplu ca și element de legătură între tija pistonului și o unitate de mișcare liniară.

#### Material

##### Falcă

- Oțel tratat termic, cu revenire, fosfatat

##### Element de cuplare

- Oțel tratat termic, cu revenire, fosfatat

##### Piuliță de fixare

- Oțel, negru (ISO 4035/8675)

#### Asamblare

Asamblarea și dezasamblarea acestui simplu și solid cuplaj, format din două părți, se face prin intermediul unui canal T; nu este necesară reajustare manuală. Cuplajul rapid poate fi utilizat pe toți cilindrii de ridicare pneumatici și hidraulici montându-se ușor cu ajutorul filetelui.

#### Mai multe informații

#### Note

Cuplajul nu transmite nici un cuplu.

### Desen

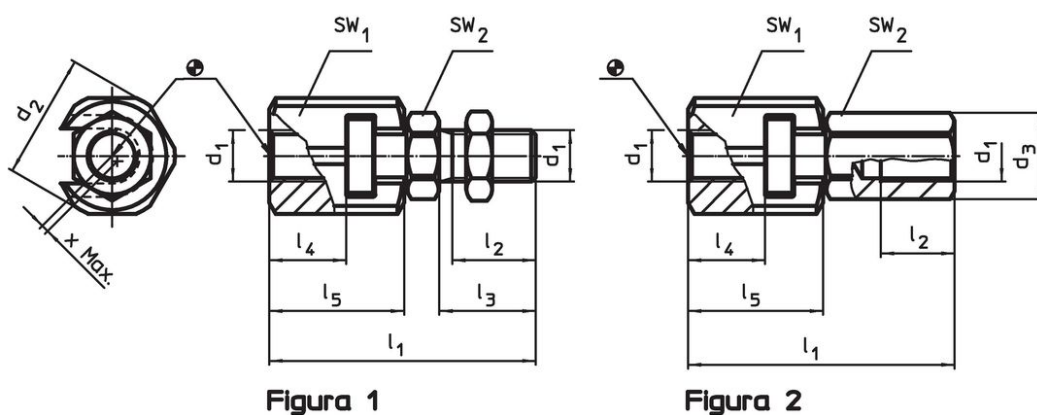


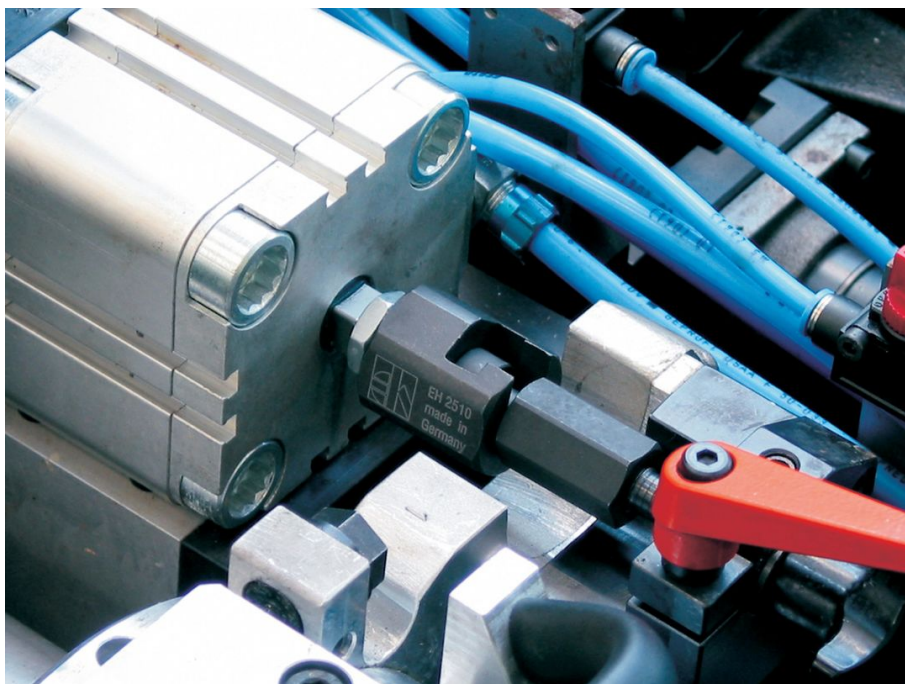
Figura 1

Figura 2

### Informații comandă

d <sub>1</sub>	d <sub>2</sub>	Dimensiuni					SW		Compensare deplasare radială x max. [mm]	Sarcină max. de rupere și compresiune max. [kN]	[g]	Ref. Nr.
		l <sub>1</sub> ~ [mm]	l <sub>2</sub> min. [mm]	l <sub>3</sub> [mm]	l <sub>4</sub> min. [mm]	l <sub>5</sub> [mm]	SW <sub>1</sub> [mm]	SW <sub>2</sub> [mm]				
cu șurub de strângere – figura 1												
M10	30	56,2	16	20	16	29	27	17	0,7	6,5	148	25100.0010

## Exemplu de aplicație



## Reclamație

### Conform RoHS

Sunt conforme Directivei 2011/65/UE și Directivei 2015/863.

### Nu conține materiale SVHC

Nu conține substanțe SVHC cu mai mult de 0,1% w/w - lista SVHC din 23.01.2024.

### Nu conține substanțe din Declarația 65

Nu conține substanțe din Declarația 65.

<https://www.P65Warnings.ca.gov/>

### Nu conține Minerale de conflict

Acest produs nu conține substanțe desemnate drept „minerale de conflict” precum tantalul, staniul, aurul sau wolfram din Republica Democratică Congo sau din țările adiacente.