

Set gulere • cu reglare rapidă  
25071.0016



Descrierea produsului

Pot fi utilizate pentru poziționare, prindere, fixare, sau ca element de ajustare rapidă pe arbori. Montarea se face ușor, rapid prin tragerea în direcția de tracțiune cu o singură mână.

Material

Corp

- Termoplastic PA 6, negru

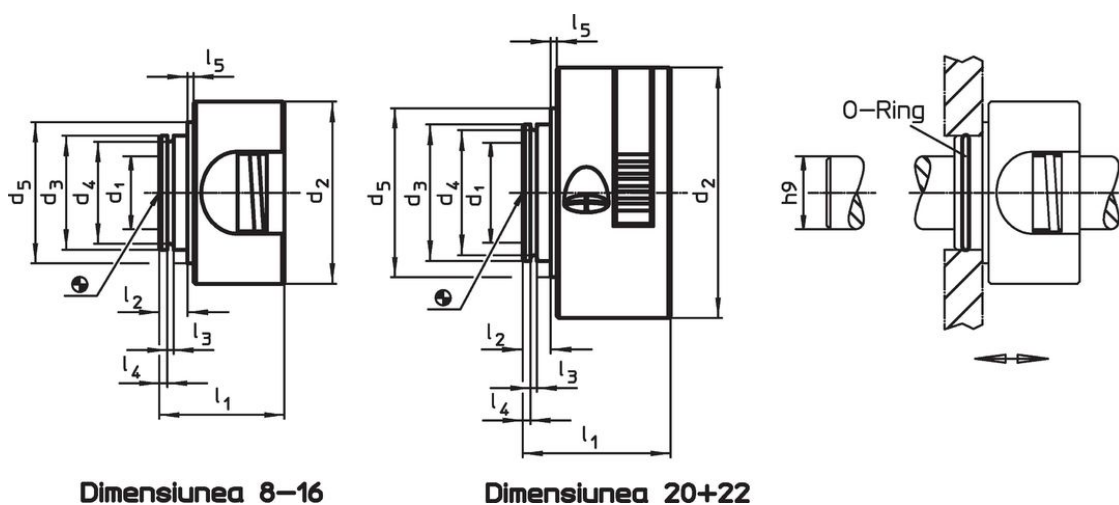
Elemente interne

- Oțel inoxidabil

O-ring

- NBR

Desen




Dimensiunea 8–16

Dimensiunea 20+22

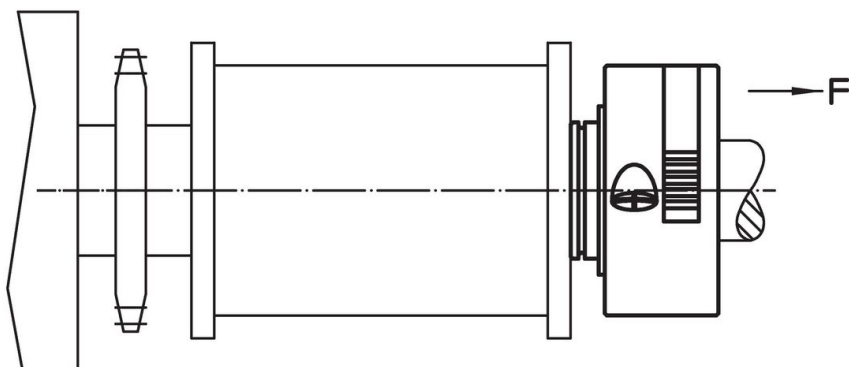
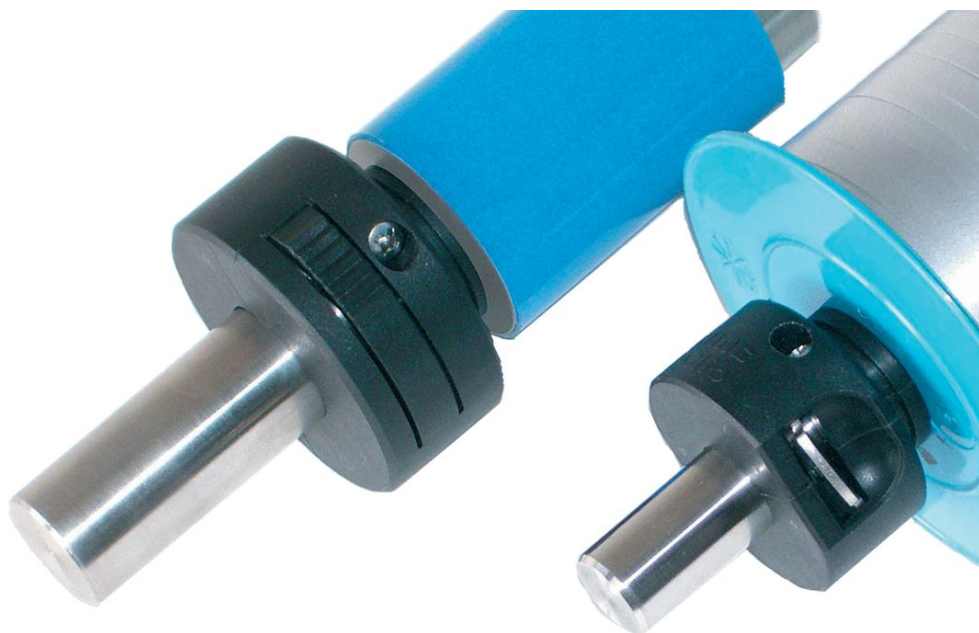
Informații comandă

Dimensiuni										F	🌡️	📦	Ref. Nr.
d <sub>1</sub> +0,1	d <sub>2</sub>	d <sub>3</sub>	d <sub>4</sub>	d <sub>5</sub>	l <sub>1</sub>	l <sub>2</sub>	l <sub>3</sub>	l <sub>4</sub>	l <sub>5</sub>	Suține forță axial, pe o singură parte [N]	max. [°C]	[g]	
[mm]													
16	40	25	22,4	31	27,5	7	1,7	3,15	0,5	380	80	27	25071.0016

Accesorii

	Dimensiuni d [mm]	Adecvat pentru Dimensiunea [mm]	📦 [g]	Ref. Nr.
<b>O-ring</b>				
	22 x 1,5	8, 10, 12, 15, 16	0,2	25071.0052
	27 x 1,5	20, 22	0,2	25071.0054

## Exemplu de aplicație



## Reclamație

### Conform RoHS

Sunt conforme Directivei 2011/65/UE și Directivei 2015/863.

### Nu conțin materiale SVHC

Nu conține substanțe SVHC cu mai mult de 0,1% w/w - lista SVHC din 27.06.2024.

### Nu conține substanțe din Declarația 65

Nu conține substanțe din Declarația 65.

<https://www.P65Warnings.ca.gov/>

### Nu conține Minerale de conflict

Acest produs nu conține substanțe desemnate drept „minerale de conflict” precum tantalul, staniul, aurul sau wolfram din Republica Democratică Congo sau din țările adiacente.