

Set gulere • cu adaptor pentru senzor  
25070.0112



Descrierea produsului

Inel de prindere sunt prevazuti cu posibilitatea de fixare senzori, întrerupătoare, etc. Aplicabilitate universală, de ex. ca și limitator pe tija pistonului.  
Inel de fixare din oțel inoxidabil, cu forță de strângere puternică.

Material

Șurub

- Oțel inoxidabil

Guler

- Oțel inoxidabil 1.4021

Desen

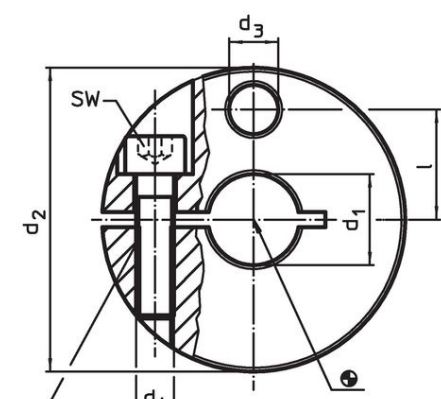


Figura 1

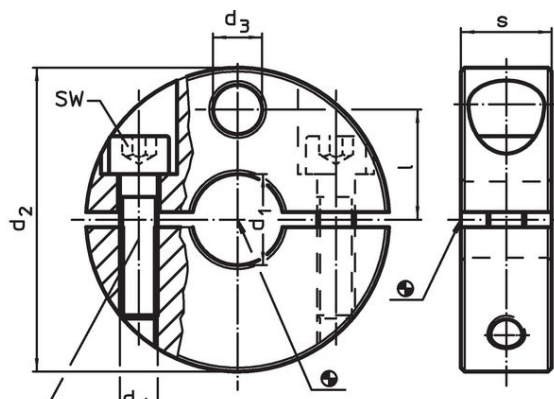


Figura 2

Informații comandă

d <sub>1</sub>		d <sub>2</sub>	d <sub>3</sub>	Dimensiuni			SW	[g]	Ref. Nr.
H8	-0,5		d <sub>4</sub>	l	s	[mm]			
[mm]									
împărțit – figura 2									
12	40	6,5	M5	14,5	12	4	90	25070.0112	

## Exemplu de aplicație



## Reclamație

### Conform RoHS

Sunt conforme Directivei 2011/65/UE și Directivei 2015/863.

### Nu conține materiale SVHC

Nu conține substanțe SVHC cu mai mult de 0,1% w/w - lista SVHC din 23.01.2024.

### Nu conține substanțe din Declarația 65

Nu conține substanțe din Declarația 65.

<https://www.P65Warnings.ca.gov/>

### Nu conține Minerale de conflict

Acest produs nu conține substanțe desemnate drept „minerale de conflict” precum tantalul, staniul, aurul sau wolfram din Republica Democratică Congo sau din țările adiacente.