

Set gulere
25069.0318



Descrierea produsului

Set de gulere cu aplicabilitate universală, de ex. ca și limitator pe tija pistonului.
Set gulere pentru forțe mari.

Material

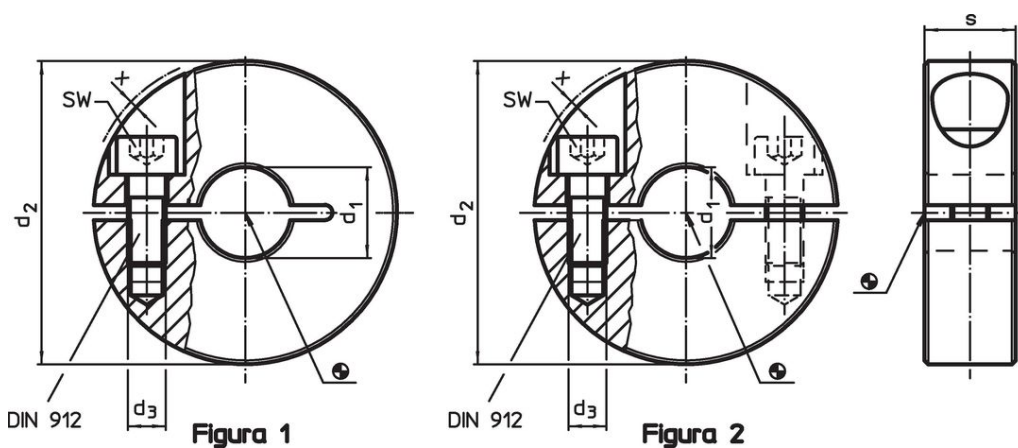
Șurub

- Oțel inoxidabil

Guler

- Oțel inoxidabil 1.4404

Desen



Informații comandă

| d_1 H10 | d_2 | Dimensiuni | | | SW | | Ref. Nr. |
|--------------------------------------|-------|------------|----|-----|------|-----|------------|
| | | d_3 | s | x | [mm] | [g] | |
| | | [mm] | | | | | |
| împărțit – figura 2, Oțel inoxidabil | | | | | | | |
| 18 | 42 | M5 | 15 | 0,6 | 4 | 103 | 25069.0318 |

Exemplu de aplicație



Reclamație

Conform RoHS

Sunt conforme Directivei 2011/65/UE și Directivei 2015/863.

Nu conține materiale SVHC

Nu conține substanțe SVHC cu mai mult de 0,1% w/w - lista SVHC din 23.01.2024.

Nu conține substanțe din Declarația 65

Nu conține substanțe din Declarația 65.

<https://www.P65Warnings.ca.gov/>

Nu conține Minerale de conflict

Acest produs nu conține substanțe desemnate drept „minerale de conflict” precum tantalul, staniul, aurul sau wolfram din Republica Democratică Congo sau din țările adiacente.