

## Arbore-pinion conic · cu piuliță de blocare hexagonală

25050.0128



### Descrierea produsului

Este un butuc de arbore conic autocentrat și nerotitor într-un design cu protecție anticorozivă cu piuliță hexagonală și piuliță de blocare.

Acuratețea rotirii pentru arbori conici este de 0,03 mm.

Prin utilizarea arborilor pinion conici, toate îmbinările ax-butuc de elemente de mașini, cum ar fi roți dințate pentru lant, roți dințate, roți de curea, came, manete, etc. pot fi stabilite cu ușurință și eficient.

### Material

#### Element extern

- Oțel, zincat prin galvanizare

#### Element intern

- Oțel, nichelat

#### Piuliță

- Oțel, nichelat

### Asamblare

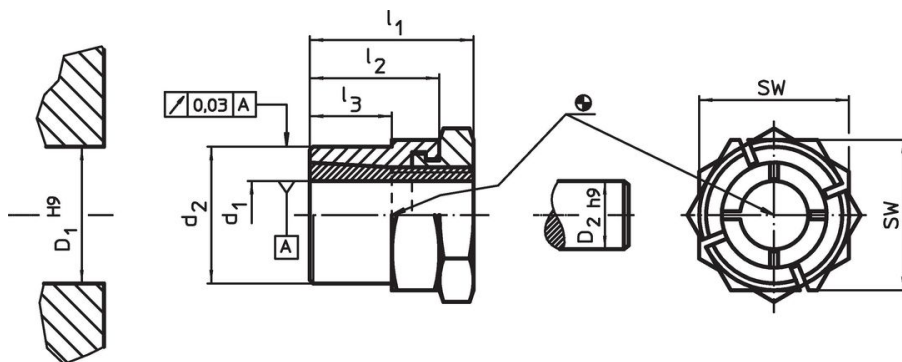
Piulița de blocare de pe partea exterioară facilitează blocarea articulației arbore-butuc, dacă sunt implicați arbori rotativi liberi. Pentru montaj, se folosește o cheie (grosime max.  $l_2$ - $l_3$ ).

### Mai multe informații


### Referințe

Instrucțiunile de montaj, certificatele și datele tehnice se găsesc în paginile următoare.



### Desen



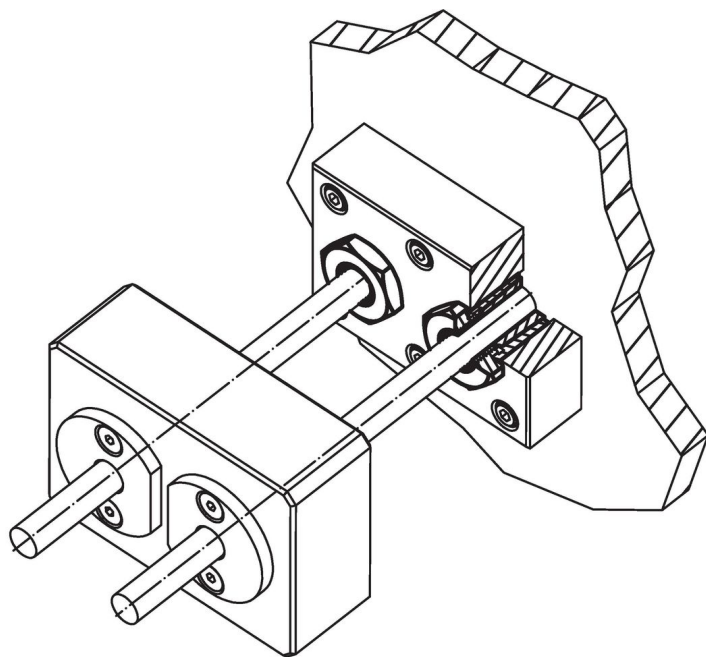
### Informații comandă

| Dimensiuni |       |       |       |       | SW   | Momentul de strângere a piuliței $T_A$ max. | Momentul transmisibil $M$ max. | Momentul de tracțiune transferabil $F_a$ max. | Presiunea de suprafață pe ax $p_w$ max. | Presiunea de suprafață pe butuc $p_n$ max. | Gaură butuc $D_1$ H9 | Diametru ax $D_2$ h9 |  | Ref. Nr.   |
|------------|-------|-------|-------|-------|------|---|--------------------------------|---|---|--|----------------------|----------------------|---|------------|
| $d_1$      | $d_2$ | $l_1$ | $l_2$ | $l_3$ | [mm] | [Nm]  | [Nm]                           | [kN]  | [N/mm <sup>2</sup> ]                    | [N/mm <sup>2</sup> ]                       | [mm]                 | [mm]                 | [g]   |            |
| 28         | 42    | 44    | 33    | 23    | 50   | 355   | 565                            | 40,4  | 174                                     | 123  | 42                   | 28                   | 370   | 25050.0128 |

### Accesorii

|   | SW   |  | Ref. Nr.   |
|---|------|---|------------|
|   | [mm] | [g]   |            |
| <b>cheie specială tip furcă</b>   |      |   |            |
|  | 50   | 870   | 25050.0850 |

## Exemplu de aplicație



## Reclamație

### Conform RoHS

Sunt conforme Directivei 2011/65/UE și Directivei 2015/863.

### Nu conțin materiale SVHC

Nu conține substanțe SVHC cu mai mult de 0,1% w/w - lista SVHC din 27.06.2024.

### Nu conține substanțe din Declarația 65

Nu conține substanțe din Declarația 65.  
<https://www.P65Warnings.ca.gov/>

### Nu conține Minerale de conflict

Acest produs nu conține substanțe desemnate drept „minerale de conflict” precum tantalul, staniul, aurul sau wolfram din Republica Democratică Congo sau din țările adiacente.