

Arbore-pinion conic · cu piuliță de blocare hexagonală

25050.0120



Descrierea produsului

Este un butuc de arbore conic autocentrat și nerotitor într-un design cu protecție anticorozivă cu piuliță hexagonală și piuliță de blocare.

Acuratețea rotirii pentru arbori conici este de 0,03 mm.

Prin utilizarea arborilor pinion conici, toate îmbinările ax-butuc de elemente de mașini, cum ar fi roți dințate pentru lanț, roți dințate, roți de curea, came, manete, etc. pot fi stabilite cu ușurință și eficient.

Material

Element extern

- Oțel, zincat prin galvanizare

Element intern

- Oțel, nichelat

Piuliță

- Oțel, nichelat

Asamblare

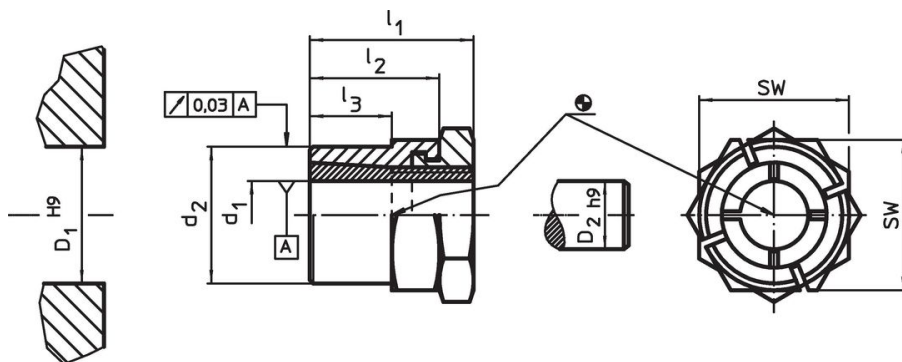
Piulița de blocare de pe partea exterioară facilitează blocarea articulației arbore-butuc, dacă sunt implicați arbori rotativi liberi. Pentru montaj, se folosește o cheie (grosime max. l_2 - l_3).

Mai multe informații

Referințe

Instrucțiunile de montaj, certificatele și datele tehnice se găsesc în paginile următoare.

Desen



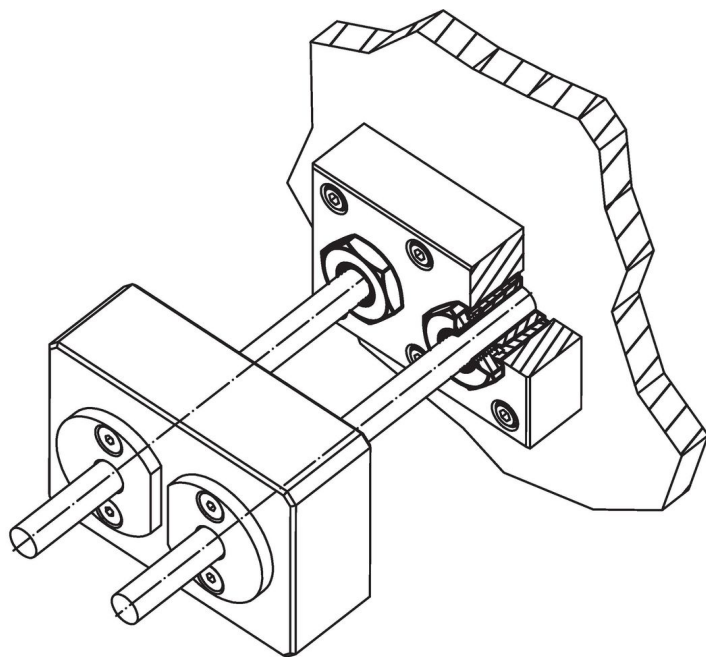
Informații comandă

Dimensiuni					SW	Momentul de strângere a piuliței T_A max.	Momentul transmisibil M max.	Momentul de tracțiune transferabil F_a max.	Presiunea de suprafață pe ax p_w max.	Presiunea de suprafață pe butuc p_n max.	Gaură butuc D_1 H9	Diametru ax D_2 h9		Ref. Nr.
d_1	d_2	l_1	l_2	l_3	[mm]	[Nm]	[Nm]	[kN]	[N/mm ²]	[N/mm ²]	[mm]	[mm]	[g]	
20	30	36	27	17	36	161	248	24,8	201	145	30	20	161	25050.0120

Accesorii

	SW		Ref. Nr.
	[mm]	[g]	
cheie specială tip furcă			
	36	428	25050.0836

Exemplu de aplicație



Reclamație

Conform RoHS

Sunt conforme Directivei 2011/65/UE și Directivei 2015/863.

Nu conțin materiale SVHC

Nu conține substanțe SVHC cu mai mult de 0,1% w/w - lista SVHC din 23.01.2024.

Nu conține substanțe din Declarația 65

Nu conține substanțe din Declarația 65.
<https://www.P65Warnings.ca.gov/>

Nu conține Minerale de conflict

Acest produs nu conține substanțe desemnate drept „minerale de conflict” precum tantalul, staniul, aurul sau wolfram din Republica Democratică Congo sau din țările adiacente.