

## Arbore-pinion conic · cu piuliță de blocare hexagonală

25050.0112



### Descrierea produsului

Este un butuc de arbore conic autocentrat și nerotitor într-un design cu protecție anticorozivă cu piuliță hexagonală și piuliță de blocare.

Acuratețea rotirii pentru arbori conici este de 0,03 mm.

Prin utilizarea arborilor pinion conici, toate îmbinările ax-butuc de elemente de mașini, cum ar fi roți dințate pentru lant, roți dințate, roți de curea, came, manete, etc. pot fi stabilite cu ușurință și eficient.

### Material

#### Element extern

- Oțel, zincat prin galvanizare

#### Element intern

- Oțel, nichelat

#### Piuliță

- Oțel, nichelat

### Asamblare

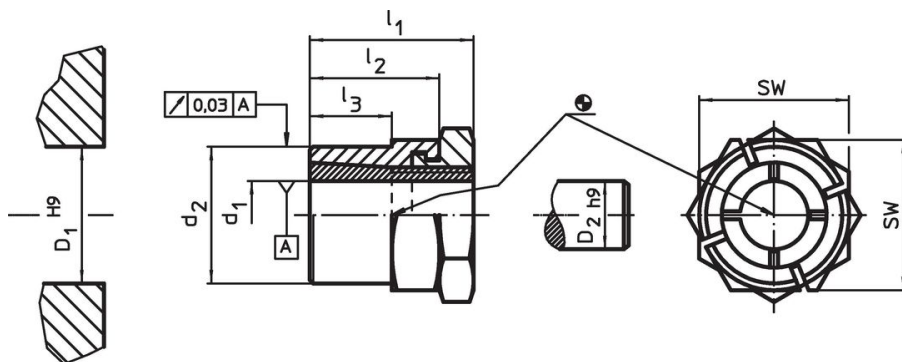
Piulița de blocare de pe partea exterioară facilitează blocarea articulației arbore-butuc, dacă sunt implicați arbori rotativi liberi. Pentru montaj, se folosește o cheie (grosime max.  $l_2$ - $l_3$ ).

### Mai multe informații


### Referințe

Instrucțiunile de montaj, certificatele și datele tehnice se găsesc în paginile următoare.



### Desen



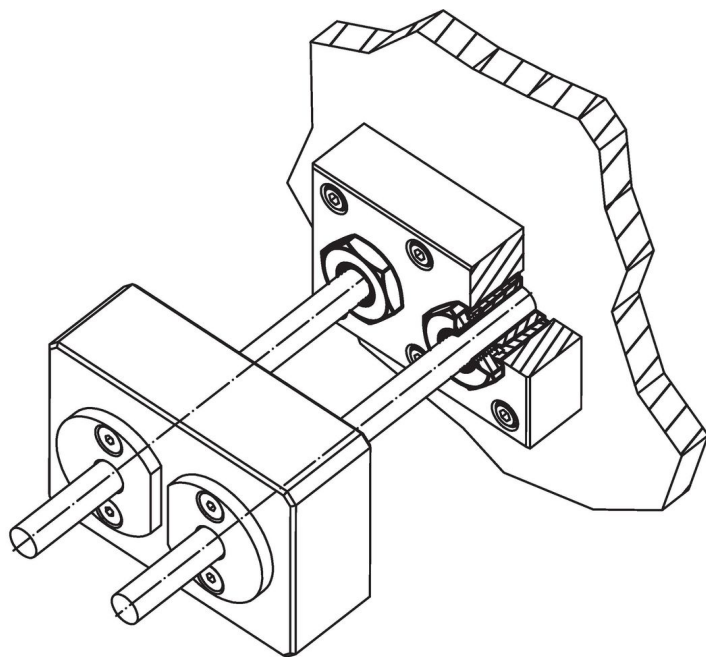
### Informații comandă

Dimensiuni					SW	Momentul de strângere a piuliței $T_A$ max.	Momentul transmisibil $M$ max.	Momentul de tracțiune transferabil $F_a$ max.	Presiunea de suprafață pe ax $p_w$ max.	Presiunea de suprafață pe butuc $p_n$ max.	Gaură butuc $D_1$ H9	Diametru ax $D_2$ h9		Ref. Nr.
$d_1$	$d_2$	$l_1$	$l_2$	$l_3$	[mm]	[Nm]	[Nm]	[kN]	[N/mm <sup>2</sup> ]	[N/mm <sup>2</sup> ]	[mm]	[mm]	[g]	
12	20	24	19	12	22	43,8	65,3	10,9	206	128	20	12	43	25050.0112

### Accesorii

	SW		Ref. Nr.
	[mm]	[g]	
<b>cheie specială tip furcă</b>			
	22	195	25050.0822

## Exemplu de aplicație



## Reclamație

### Conform RoHS

Sunt conforme Directivei 2011/65/UE și Directivei 2015/863.

### Nu conțin materiale SVHC

Nu conține substanțe SVHC cu mai mult de 0,1% w/w - lista SVHC din 27.06.2024.

### Nu conține substanțe din Declarația 65

Nu conține substanțe din Declarația 65.  
<https://www.P65Warnings.ca.gov/>

### Nu conține Minerale de conflict

Acest produs nu conține substanțe desemnate drept „minerale de conflict” precum tantalul, staniul, aurul sau wolfram din Republica Democratică Congo sau din țările adiacente.