

Arbore-pinion conic • fără piuliță de blocare

25050.0008



Descrierea produsului

Prin utilizarea arborilor-pinion conic, toate îmbinările ax-butuc de elemente de mașini, cum ar fi roți dințate pentru lanț, roți dințate, rotide curea, came, manete, etc. poate fi montat cu ușurință și eficient.

Este un butuc de arbore conic autocentrat și nerotitor într-un design cu protecție anticorozivă cu piuliță hexagonală.

Acuratețea rotirii pentru arbori conici este de 0,03 mm.

Material

Element extern

- Oțel, zincat prin galvanizare

Element intern

- Oțel, nichelat

Piuliță

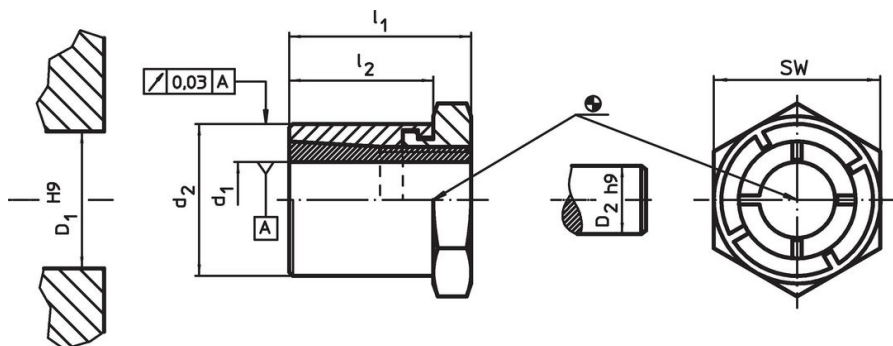
- Oțel, nichelat

Mai multe informații

Referințe

Instrucțiunile de montaj, certificatele și datele tehnice se găsesc în paginile următoare.


Desen



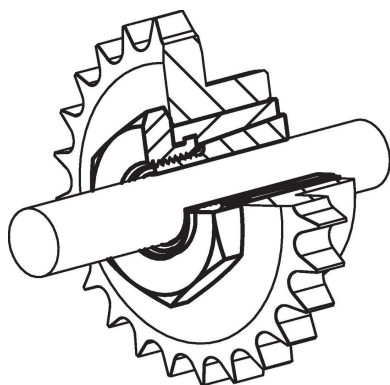
Informații comandă

Dimensiuni				SW	Momentul de strângere a piuliței	Momentul transmisibil	Momentul de tracțiune transferabil	Presiunea de suprafață pe ax	Presiunea de suprafață pe butuc	Gaură butuc	Diametru ax	Ref. Nr.	
d ₁	d ₂	l ₁	l ₂		T _A max.	M max.	F _a max.	p _w max.	p _N max.	D ₁ H9	D ₂ h9		
[mm]				[mm]	[Nm]	[Nm]	[kN]	[N/mm ²]	[N/mm ²]	[mm]	[mm]	[g]	
8	16	22	17	16	16,9	23,4	5,8	179	91	16	8	24	25050.0008

Accesorii

	SW		Ref. Nr.
	[mm]	[g]	
cheie specială tip furcă			
	16	72	25050.0816

Exemplu de aplicație



Reclamație

Conform RoHS

Sunt conforme Directivei 2011/65/UE și Directivei 2015/863.

Nu conțin materiale SVHC

Nu conține substanțe SVHC cu mai mult de 0,1% w/w - lista SVHC din 23.01.2024.

Nu conține substanțe din Declarația 65

Nu conține substanțe din Declarația 65.

<https://www.P65Warnings.ca.gov/>

Nu conține Minerale de conflict

Acest produs nu conține substanțe desemnate drept „minerale de conflict” precum tantalul, staniul, aurul sau wolfram din Republica Democratică Congo sau din țările adiacente.