

## Piulițe de prindere • autoblocant

25030.0020



### Descrierea produsului

Piulițele de fixare sunt utilizate pentru piese rotative, în special pentru arborii reversibili, de exemplu pentru fixarea roților de rectificat. Construcția compactă asigură o funcționare sigură și permite instalarea rapidă cu ajutorul unei chei de fixare.

În comparație cu alte metode de blocare, piulița de prindere are următoarele avantaje:

- Autoblocantă (chiar și la schimbarea direcției de rotație a arborelui)
- Instalare / demontare ușoară
- De asemenea pentru operațiuni de fixare repetitivă

### Material

- Oțel tratat termic, brunat

### Asamblare

Piulița de prindere este compusă dintr-un inel exterior și unul interior, care formează o unitate.

Inelul exterior are o gaură conică, inelul interior are o suprafață exterioară conică și un filet interior.

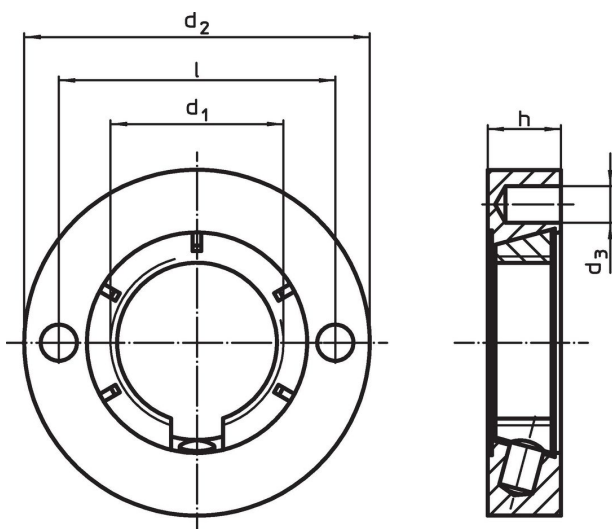
Atunci când strângeți piulița de prindere folosind o cheie, cele două suprafețe conice se deplasează unul împotriva celuilalt. Drept rezultat, inelul interior se îngustează ca o garnitură. Piulița se strânge atât de mult pe flancurile filetului, încât nu se desface nici măcar la rotirea opusă a axei.

### Mai multe informații

### Note

Dimensiuni speciale la cerere.



### Desen



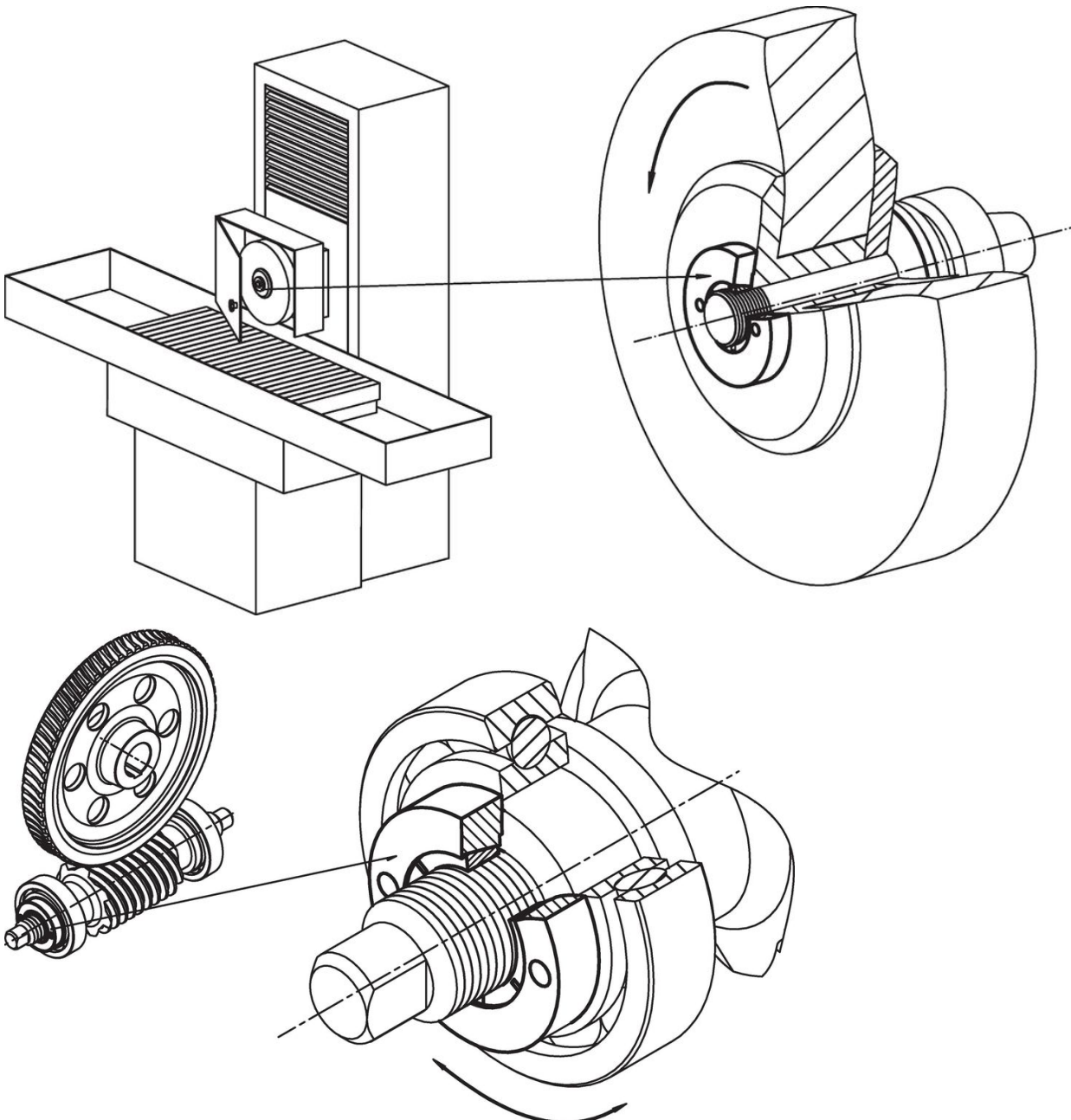
### Informații comandă

d <sub>1</sub>	Dimensiuni				[g]	Ref. Nr.
	d <sub>2</sub>	d <sub>3</sub>	h	l		
M20 x 1,5	40	4,1	8,5	32	58	25030.0020

Accesorii

	 [g]	Ref. Nr.
<b>cheie frontală ajustabilă, reglabilă</b>		
	112	25030.0022

Exemplu de aplicație



## Reclamație

### Conform RoHS

Sunt conforme Directivei 2011/65/UE și Directivei 2015/863.

### Nu conțin materiale SVHC

Nu conține substanțe SVHC cu mai mult de 0,1% w/w - lista SVHC din 27.06.2024.

### Nu conține substanțe din Declarația 65

Nu conține substanțe din Declarația 65.

<https://www.P65Warnings.ca.gov/>

### Nu conține Minerale de conflict

Acest produs nu conține substanțe desemnate drept „minerale de conflict” precum tantalul, staniul, aurul sau wolfram din Republica Democratică Congo sau din țările adiacente.