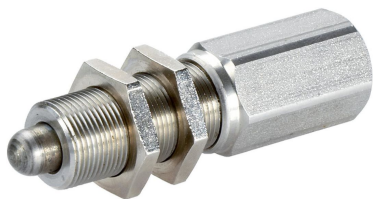


## Elemente de detecție • cu adaptor pentru senzor

25010.0012



### Descrierea produsului

Plunjer cu design robust și compact, cu filet cu pas fin și senzor de poziție integrat utilizând senzori inductivi standard. Adecvat pentru aplicații multiple, de ex. pentru blocare inclusiv controlul poziției la senzori inductivi cu **contact etanș**. Gama de comutare este ajustabilă prin intermediul poziției filetate a senzorului. Gradul de sensibilitate de comutare poate fi reglat prin intermediul întregii curse.

### Material

#### Bolțuri

- Oțel inoxidabil 1.4305

#### Carcasă

- Oțel inoxidabil 1.4305

#### Piuliță

- Alamă (ISO 4035), nichelat

#### Arc

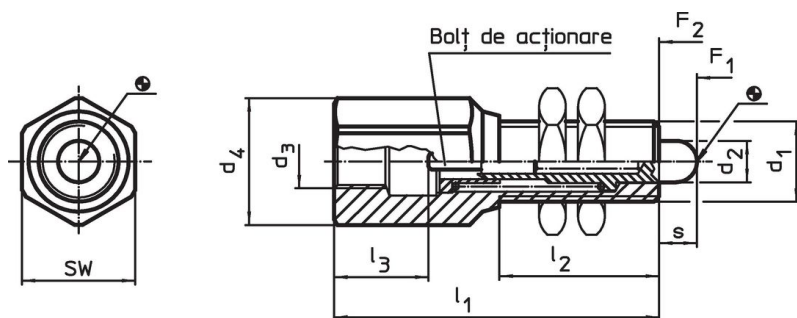
- Oțel inoxidabil

### Mai multe informații

#### Produse asociate

- Unitate centrală, cu senzor

### Desen

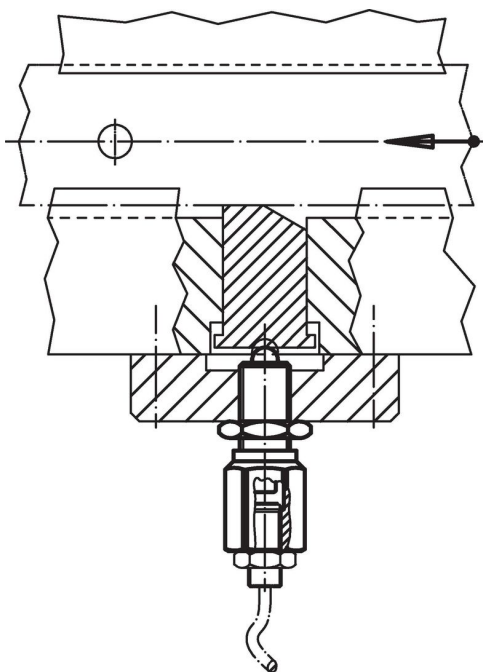


### Informații comandă

Dimensiuni								SW	Forța arcului <sup>1)</sup>		Ref. Nr.	
d <sub>1</sub>	d <sub>2</sub>	d <sub>3</sub>	d <sub>4</sub>	l <sub>1</sub>	l <sub>2</sub>	l <sub>3</sub>	s		F <sub>1</sub>	F <sub>2</sub>		
[mm]								[mm]	[N]		[g]	
M12 x 1	6,2	M8 x 1	19	44	20	15,5	5,6	17	24	41,5	57	25010.0012

<sup>1)</sup> valoarea statistică medie

## Exemplu de aplicație



## Reclamație

### Conform RoHS

Conține plumb – conform excepțiilor 6a / 6b / 6c.

### Conține substanțe SVHC >0,1% w/w

Conține plumb - lista SVHC [REACH] din 23.01.2024

### Conține substanțe din Declarația 65



Prin expunere plumbul poate provoca cancer și afectarea fertilității  
<https://www.P65Warnings.ca.gov/>

### Nu conține Minerale de conflict

Acest produs nu conține substanțe desemnate drept „minerale de conflict” precum tantalul, staniul, aurul sau wolfram din Republica Democratică Congo sau din țările adiacente.