

Șuruburi moletate • plastic

24830.0270



Descrierea produsului

Material

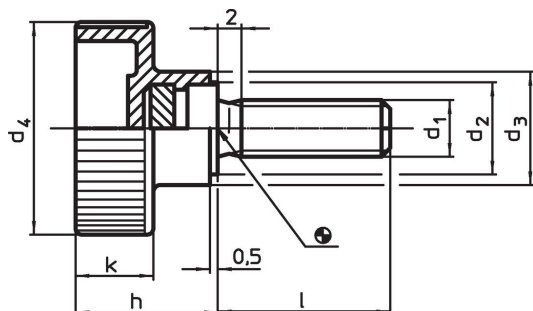
Mâner

- Termoplastic PA, negru

Șurub

- Oțel inoxidabil 1.4567

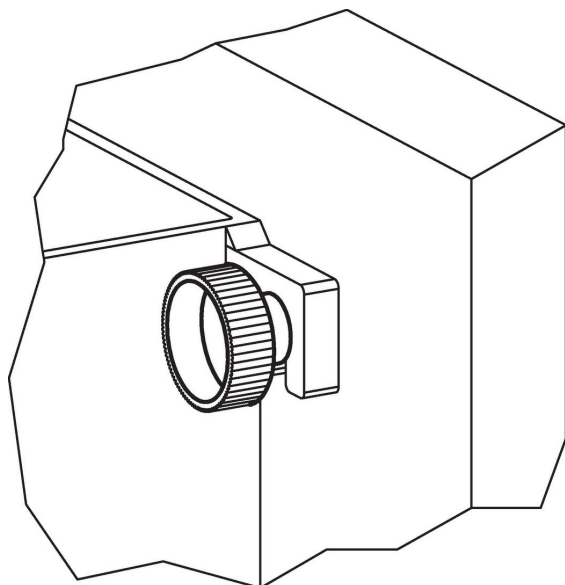
Desen



Informații comandă

Dimensiuni							Temperatură		Pondere	Ref. Nr.
d ₁	l	d ₂	d ₃	d ₄	h	k	min.	max.	[g]	
[mm]							[°C]			
Oțel inoxidabil										
M10	20	16	18	36	22,5	12,5	-30	80	30	24830.0270

Exemplu de aplicație



Reclamație

Conform RoHS

Sunt conforme Directivei 2011/65/UE și Directivei 2015/863.

Nu conțin materiale SVHC

Nu conține substanțe SVHC cu mai mult de 0,1% w/w - lista SVHC din 27.06.2024.

Nu conține substanțe din Declarația 65

Nu conține substanțe din Declarația 65.

<https://www.P65Warnings.ca.gov/>

Nu conține Minerale de conflict

Acest produs nu conține substanțe desemnate drept „minerale de conflict” precum tantalul, staniul, aurul sau wolfram din Republica Democratică Congo sau din țările adiacente.