

Șuruburi moletate • plastic

24830.0255



Descrierea produsului

Material

Mâner

- Termoplastic PA, negru

Șurub

- Oțel inoxidabil 1.4567

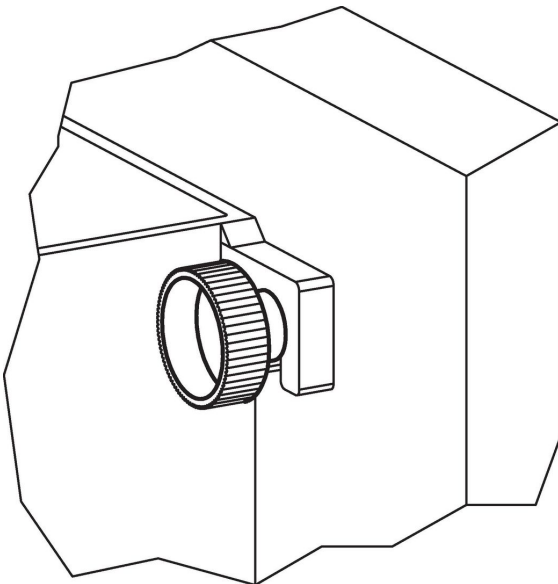
Desen



Informații comandă

Dimensiuni							min.	max.	[g]	Ref. Nr.
d ₁	l	d ₂	d ₃	d ₄	h	k				
Oțel inoxidabil										
M6	25	12	14	24	16,5	9,5	-30	80	9	24830.0255

Exemplu de aplicație



Reclamație

Conform RoHS

Sunt conforme Directivei 2011/65/UE și Directivei 2015/863.

Nu conțin materiale SVHC

Nu conține substanțe SVHC cu mai mult de 0,1% w/w - lista SVHC din 27.06.2024.

Nu conține substanțe din Declarația 65

Nu conține substanțe din Declarația 65.

<https://www.P65Warnings.ca.gov/>

Nu conține Minerale de conflict

Acest produs nu conține substanțe desemnate drept „minerale de conflict” precum tantalul, staniul, aurul sau wolfram din Republica Democratică Congo sau din țările adiacente.