

## Șuruburi moletate · plastic

24830.0242



### Descrierea produsului

#### Material

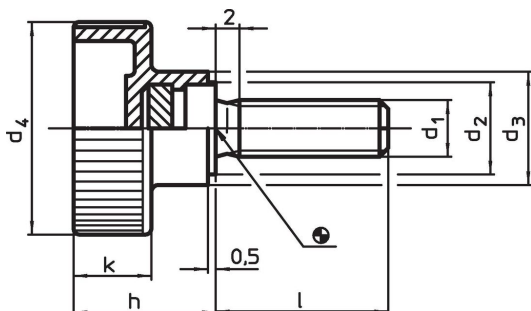
##### Mâner

- Termoplastic PA, negru

##### Șurub

- Oțel inoxidabil 1.4567

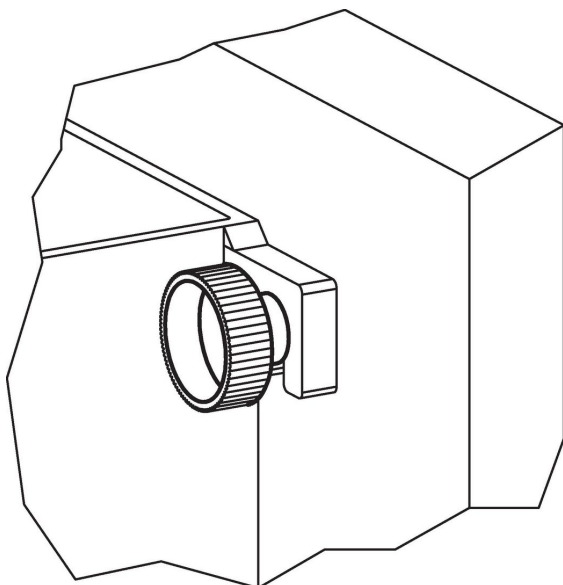
### Desen



### Informații comandă

Dimensiuni							Temperatură		Greutate [g]	Ref. Nr.
d <sub>1</sub>	l	d <sub>2</sub>	d <sub>3</sub> [mm]	d <sub>4</sub>	h	k	min.	max.		
Oțel inoxidabil										
M5	10	9	12	19	14	8	-30	80	4,3	24830.0242

### Exemplu de aplicație



## Reclamație

### Conform RoHS

Sunt conforme Directivei 2011/65/UE și Directivei 2015/863.

### Nu conțin materiale SVHC

Nu conține substanțe SVHC cu mai mult de 0,1% w/w - lista SVHC din 23.01.2024.

### Nu conține substanțe din Declarația 65

Nu conține substanțe din Declarația 65.

<https://www.P65Warnings.ca.gov/>

### Nu conține Minerale de conflict

Acest produs nu conține substanțe desemnate drept „minerale de conflict” precum tantalul, staniul, aurul sau wolfram din Republica Democratică Congo sau din țările adiacente.