

Șuruburi moletate • plastic

24830.0070



Descrierea produsului

Material

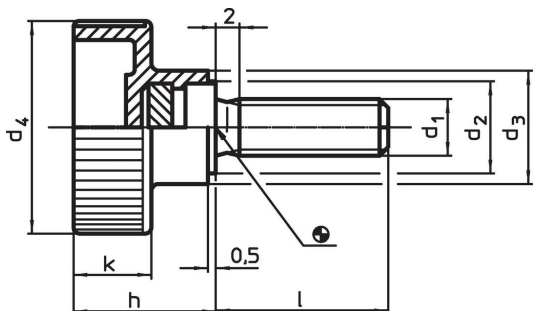
Mâner

- Termoplastic PA, negru

Șurub

- Oțel, zincat prin galvanizare

Desen



Informații comandă

Dimensiuni							Temperatură		Pondere	Ref. Nr.	
d ₁	l	d ₂	d ₃	d ₄	h	k	min.	max.	[g]		
[mm]							[°C]				
Oțel	M10	20	16	18	36	22,5	12,5	-30	80	30	24830.0070

Exemplu de aplicație



Reclamație

Conform RoHS

Conține plumb – conform excepțiilor 6a / 6b / 6c.

Conține substanțe SVHC >0,1% w/w

Conține plumb - lista SVHC [REACH] din 23.01.2024

Conține substanțe din Declarația 65



Prin expunere plumbul poate provoca cancer și afectarea fertilității
<https://www.P65Warnings.ca.gov/>

Nu conține Minerale de conflict

Acest produs nu conține substanțe desemnate drept „minerale de conflict” precum tantalul, staniul, aurul sau wolfram din Republica Democratică Congo sau din țările adiacente.