

Piulițe moletate • plastic

24820.0208



Descrierea produsului

Material

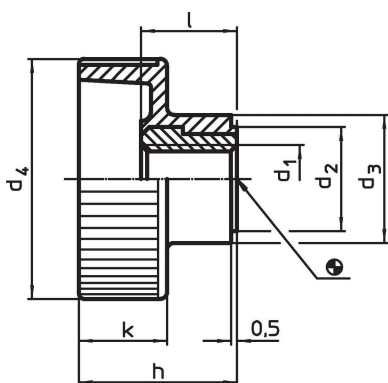
Bucșă

- Oțel inoxidabil 1.4305

Mâner

- Termoplastice PA, negru

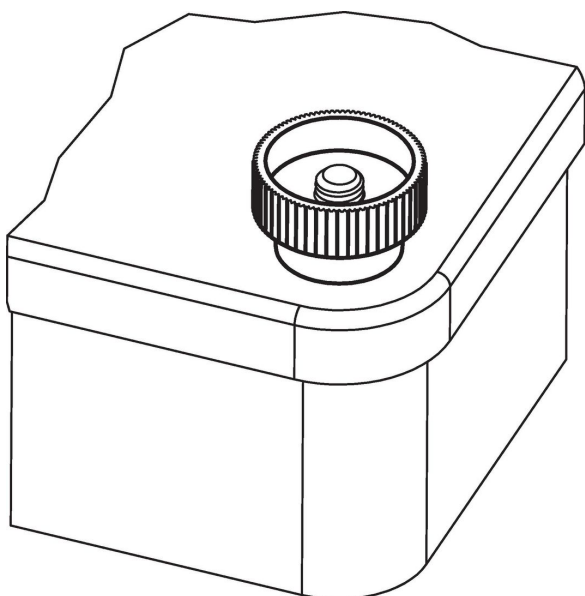
Desen



Informații comandă

Dimensiuni							Temperatură		Greutate	Ref. Nr.
d ₁	d ₂	d ₃	d ₄	h	k	l	min.	max.	[g]	
[mm]							[°C]			
Oțel inoxidabil										
M8	14	16	30	19,5	11	11,5	-30	80	10	24820.0208

Exemplu de aplicație



Reclamație

Conform RoHS

Sunt conforme Directivei 2011/65/UE și Directivei 2015/863.

Nu conțin materiale SVHC

Nu conține substanțe SVHC cu mai mult de 0,1% w/w - lista SVHC din 23.01.2024.

Nu conține substanțe din Declarația 65

Nu conține substanțe din Declarația 65.

<https://www.P65Warnings.ca.gov/>

Nu conține Minerale de conflict

Acest produs nu conține substanțe desemnate drept „minerale de conflict” precum tantalul, staniul, aurul sau wolfram din Republica Democratică Congo sau din țările adiacente.