

## Piulițe moletate • plastic

24820.0205



### Descrierea produsului

#### Material

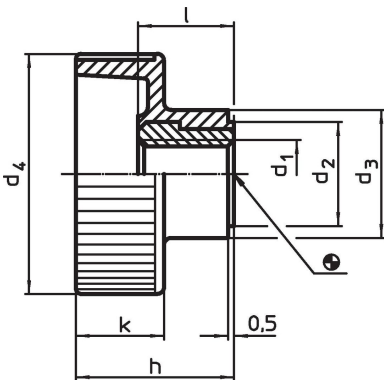
##### Bucșă

- Oțel inoxidabil 1.4305

##### Mâner

- Termoplastic PA, negru

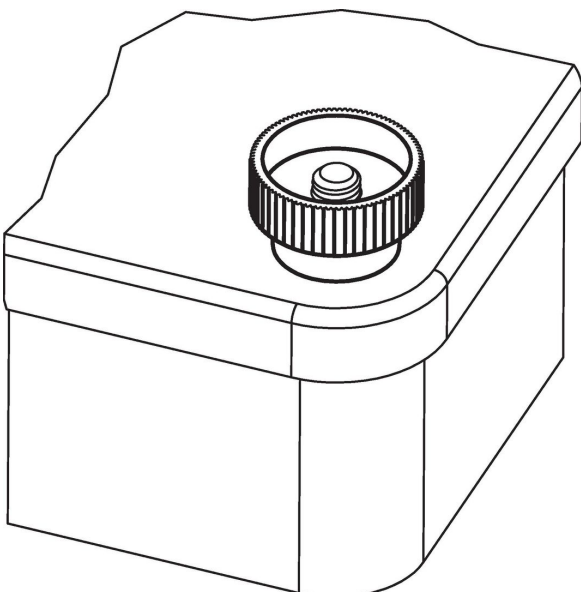
### Desen



### Informații comandă

| Dimensiuni      |                |                |                        |    |   |   | min. | max. | [g] | Ref. Nr.   |
|-----------------|----------------|----------------|------------------------|----|---|---|------|------|-----|------------|
| d <sub>1</sub>  | d <sub>2</sub> | d <sub>3</sub> | d <sub>4</sub><br>[mm] | h  | k | l |      |      |     |            |
| Oțel inoxidabil |                |                |                        |    |   |   |      |      |     |            |
| M5              | 9              | 12             | 19                     | 14 | 8 | 9 | -30  | 80   | 4   | 24820.0205 |

### Exemplu de aplicație



## Reclamație

### Conform RoHS

Sunt conforme Directivei 2011/65/UE și Directivei 2015/863.

### Nu conțin materiale SVHC

Nu conține substanțe SVHC cu mai mult de 0,1% w/w - lista SVHC din 23.01.2024.

### Nu conține substanțe din Declarația 65

Nu conține substanțe din Declarația 65.

<https://www.P65Warnings.ca.gov/>

### Nu conține Minerale de conflict

Acest produs nu conține substanțe desemnate drept „minerale de conflict” precum tantalul, staniul, aurul sau wolfram din Republica Democratică Congo sau din țările adiacente.