

## Piulițe moletate • plastic

24820.0008



### Descrierea produsului

#### Material

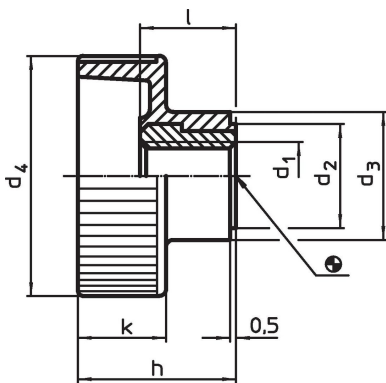
##### Bucșă

- Oțel, zincat prin galvanizare

##### Mâner

- Termoplastice PA, negru

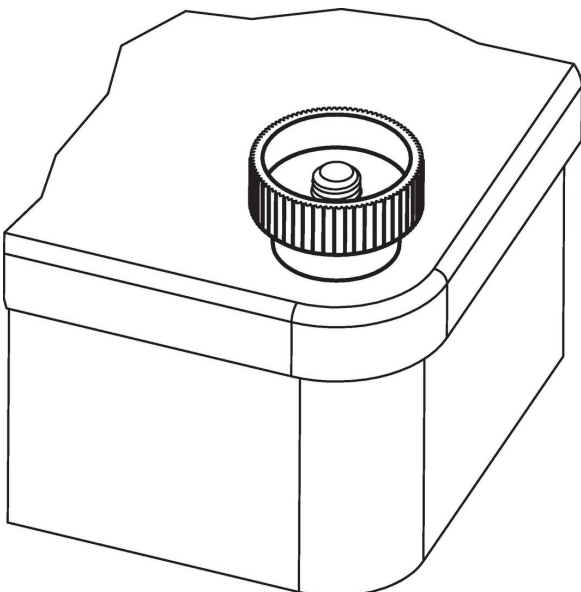
### Desen



### Informații comandă

Dimensiuni							Temperatură		Greutate	Ref. Nr.
d <sub>1</sub>	d <sub>2</sub>	d <sub>3</sub>	d <sub>4</sub>	h	k	l	min.	max.	[g]	
[mm]							[°C]			
<b>Oțel</b>										
M8	14	16	30	19,5	11	11,5	-30	80	10	24820.0008

### Exemplu de aplicație



## Reclamație

### Conform RoHS

Conține plumb – conform excepțiilor 6a / 6b / 6c.

### Conține substanțe SVHC >0,1% w/w

Conține plumb - lista SVHC [REACH] din 23.01.2024

### Conține substanțe din Declarația 65



Prin expunere plumbul poate provoca cancer și afectarea fertilității  
<https://www.P65Warnings.ca.gov/>

### Nu conține Minerale de conflict

Acest produs nu conține substanțe desemnate drept „minerale de conflict” precum tantalul, staniul, aurul sau wolfram din Republica Democratică Congo sau din țările adiacente.