

Piulițe moletate • plastic
24820.0006

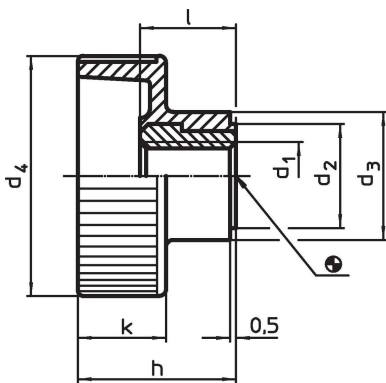


Descrierea produsului

Material

- Bucșă**
- Oțel, zincat prin galvanizare
- Mâner**
- Termoplastice PA, negru

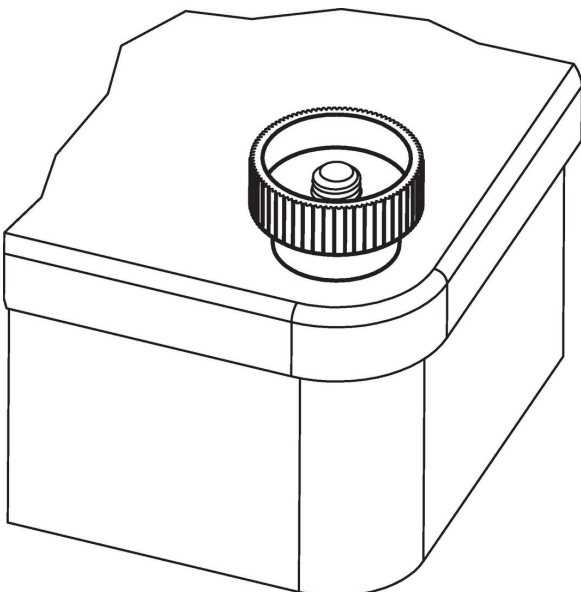
Desen



Informații comandă

Dimensiuni								Temperatură		Greutate [g]	Ref. Nr.
d ₁	d ₂	d ₃	d ₄	h	k	l	min.	max.			
[mm]								[°C]			
Oțel											
M6	12	14	24	16,5	9,5	10,5	-30	80	7	24820.0006	

Exemplu de aplicație



Reclamație

Conform RoHS

Conține plumb – conform excepțiilor 6a / 6b / 6c.

Conține substanțe SVHC >0,1% w/w

Conține plumb - lista SVHC [REACH] din 23.01.2024

Conține substanțe din Declarația 65



Prin expunere plumbul poate provoca cancer și afectarea fertilității
<https://www.P65Warnings.ca.gov/>

Nu conține Minerale de conflict

Acest produs nu conține substanțe desemnate drept „minerale de conflict” precum tantalul, staniul, aurul sau wolfram din Republica Democratică Congo sau din țările adiacente.