

Piulițe moletate • plastic

24820.0005



Descrierea produsului

Material

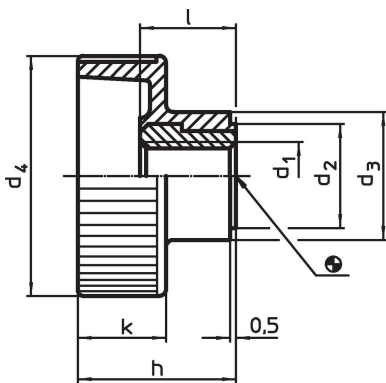
Bucșă

- Oțel, zincat prin galvanizare

Mâner

- Termoplastic PA, negru

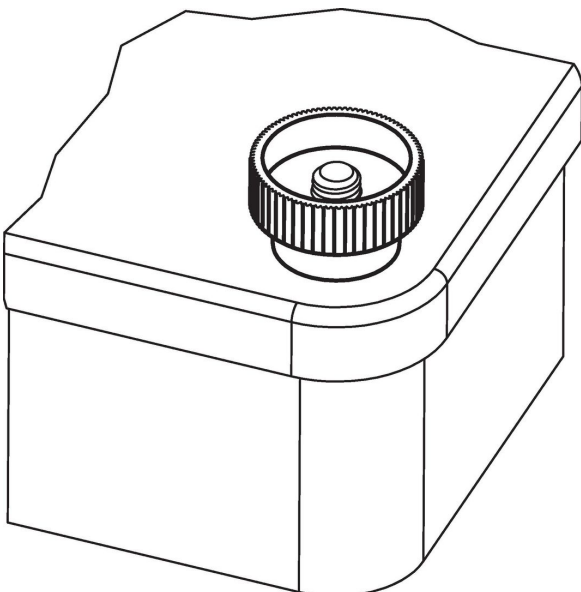
Desen



Informații comandă

Dimensiuni							min.	max.	[g]	Ref. Nr.
d ₁	d ₂	d ₃	d ₄	h	k	l				
Oțel										
M5	9	12	19	14	8	9	-30	80	4	24820.0005

Exemplu de aplicație



Reclamație

Conform RoHS

Conține plumb – conform excepțiilor 6a / 6b / 6c.

Conține substanțe SVHC >0,1% w/w

Conține plumb - lista SVHC [REACH] din 27.06.2024.

Conține substanțe din Declarația 65



Prin expunere plumbul poate provoca cancer și afectarea fertilității
<https://www.P65Warnings.ca.gov/>

Nu conține Minerale de conflict

Acest produs nu conține substanțe desemnate drept „minerale de conflict” precum tantalul, staniul, aurul sau wolfram din Republica Democratică Congo sau din țările adiacente.