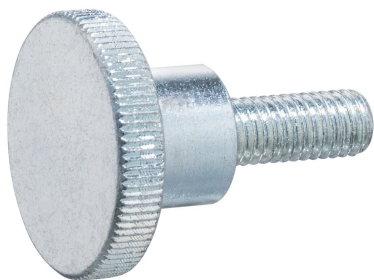


## Șuruburi moletate înalte • DIN 464

24790.0534



### Descrierea produsului

Toate șuruburile moletate sunt produse dintr-o singură bucată. Contrar fișei oficiale a standardului, toate șuruburile au filetul până la cap, dar fără nici un canal la capătul filetului.

### Material

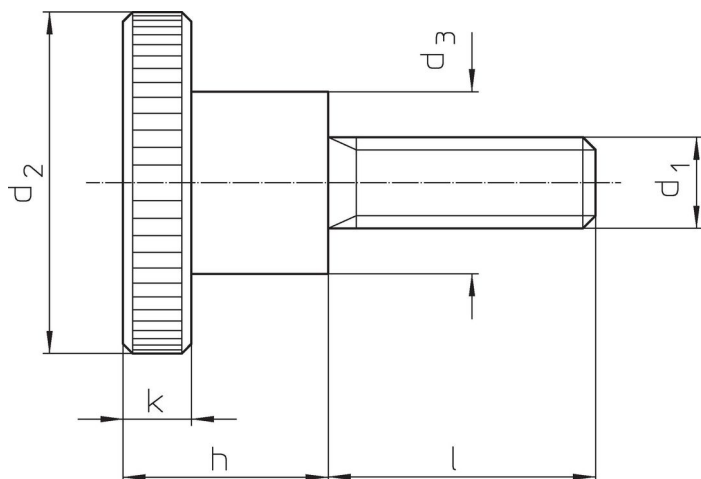
- Steel, zinc-plated by galvanization, quality 5.8

### Mai multe informații

#### Note

Înclinația filetului sau adâncimea poate să difere față de standardul DIN.

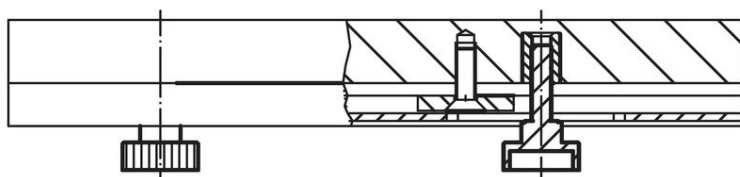
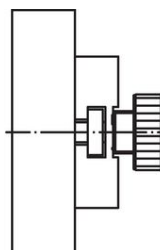
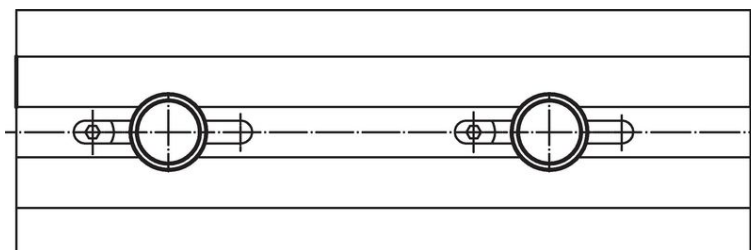
### Desen



### Informații comandă

Dimensiuni							Ref. Nr.
d <sub>1</sub>	l	d <sub>2</sub>	d <sub>3</sub>	h	k	[g]	
<b>Oțel</b>							
M6	12	24	12	15	5	27	24790.0534

### Exemplu de aplicație



## Reclamație

### Conform RoHS

Sunt conforme Directivei 2011/65/UE și Directivei 2015/863.

### Nu conțin materiale SVHC

Nu conține substanțe SVHC cu mai mult de 0,1% w/w - lista SVHC din 23.01.2024.

### Nu conține substanțe din Declarația 65

Nu conține substanțe din Declarația 65.

<https://www.P65Warnings.ca.gov/>

### Nu conține Minerale de conflict

Acest produs nu conține substanțe desemnate drept „minerale de conflict” precum tantalul, staniul, aurul sau wolfram din Republica Democratică Congo sau din țările adiacente.