

Șuruburi molețate înalte • DIN 464

24790.0475



Descrierea produsului

Toate șuruburile molețate sunt produse dintr-o singură bucată. Contrar fișei oficiale a standardului, toate șuruburile au filetul până la cap, dar fără nici un canal la capătul filetului.

Material

- Steel, zinc-plated by galvanization, quality 5.8

Mai multe informații

Note

Înclinația filetului sau adâncimea poate să difere față de standardul DIN.

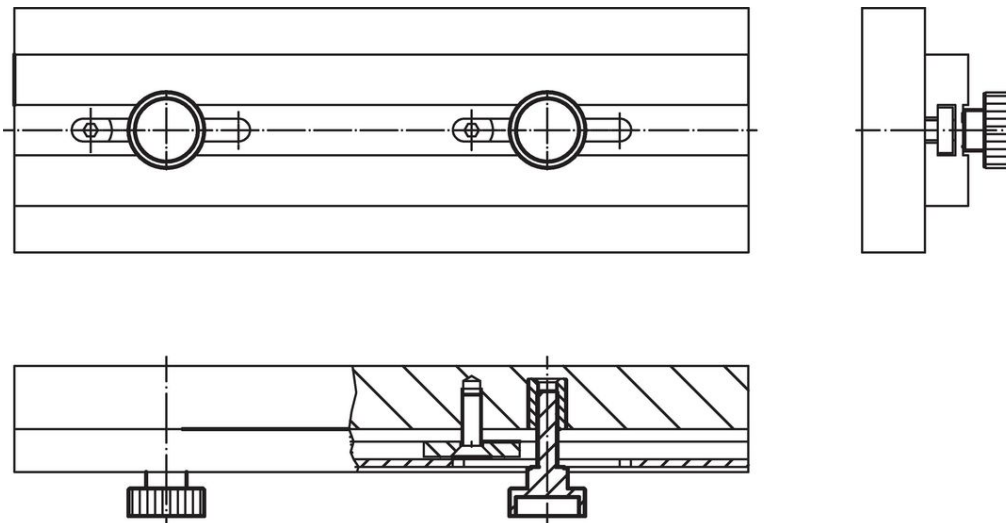
Desen



Informații comandă

Dimensiuni						Ref. Nr.
d ₁	l	d ₂	d ₃	h	k	
Oțel						
M3	8	12	6	7,5	2,5	24790.0475

Exemplu de aplicație



Reclamație

Conform RoHS

Sunt conforme Directivei 2011/65/UE și Directivei 2015/863.

Nu conțin materiale SVHC

Nu conține substanțe SVHC cu mai mult de 0,1% w/w - lista SVHC din 23.01.2024.

Nu conține substanțe din Declarația 65

Nu conține substanțe din Declarația 65.

<https://www.P65Warnings.ca.gov/>

Nu conține Minerale de conflict

Acest produs nu conține substanțe desemnate drept „minerale de conflict” precum tantalul, staniul, aurul sau wolfram din Republica Democratică Congo sau din țările adiacente.