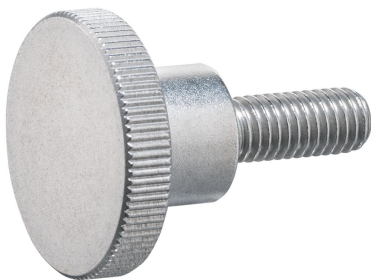


## Șuruburi moletate înalte • DIN 464

24790.0358



### Descrierea produsului

Knurled thumb screws are very versatile. Three material versions for the different requirements

- steel, blackened
- steel, zinc-plated by galvanization
- stainless steel

are available.

Knurled thumb screws can be easily tightened and released by hand. The ribbed outer surface of the nut prevents slipping when tightening / releasing with the fingers.

Toate șuruburile moletate sunt produse dintr-o singură bucată. Contrar fișei oficiale a standardului, toate șuruburile au filetul până la cap, dar fără nici un canal la capătul filetului.

### Material

- Oțel inoxidabil 1.4305, sablare mată

### Mai multe informații

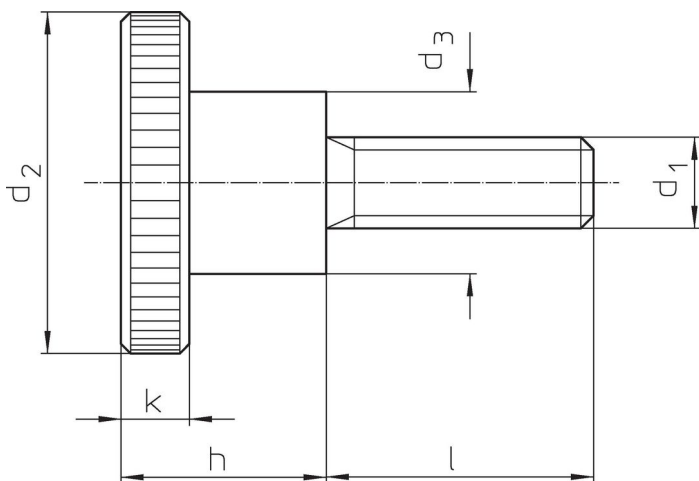
#### Note

Înclinația filetului sau adâncimea poate să difere față de standardul DIN.

#### Produse asociate

- Șuruburi plate moletate, DIN 653

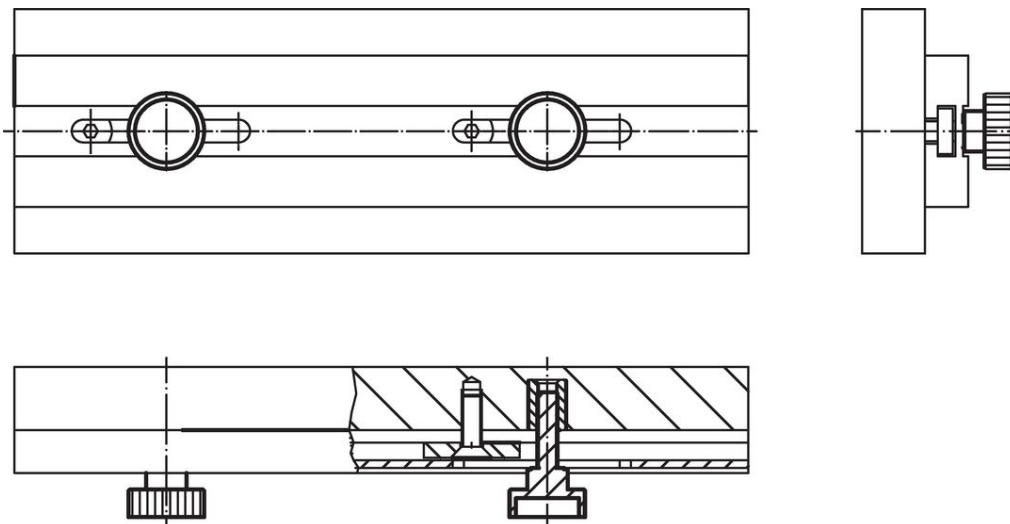
### Desen



### Informații comandă

Dimensiuni							[g]	Ref. Nr.
d <sub>1</sub>	l	d <sub>2</sub>	d <sub>3</sub>	h	k			
Oțel inoxidabil								
M8	25	30	16	18	6	58	24790.0358	

## Exemplu de aplicație



## Reclamație

### Conform RoHS

Sunt conforme Directivei 2011/65/UE și Directivei 2015/863.

### Nu conțin materiale SVHC

Nu conține substanțe SVHC cu mai mult de 0,1% w/w - lista SVHC din 27.06.2024.

### Nu conține substanțe din Declarația 65

Nu conține substanțe din Declarația 65.

<https://www.P65Warnings.ca.gov/>

### Nu conține Minerale de conflict

Acest produs nu conține substanțe desemnate drept „minerale de conflict” precum tantalul, staniul, aurul sau wolfram din Republica Democratică Congo sau din țările adiacente.